



Sanesu Optech
日本製カスタムLED照明

日亜化学製LED使用

2019・7改定

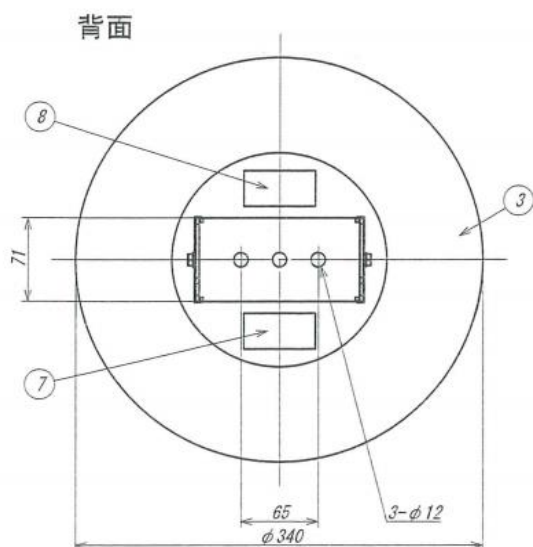
アプラ® 新ハイブライトボックス シリーズ

< 2009年1月からの実績 MADE in JAPAN >

AP-SLZCD200-235W-400V 耐環境+60°C

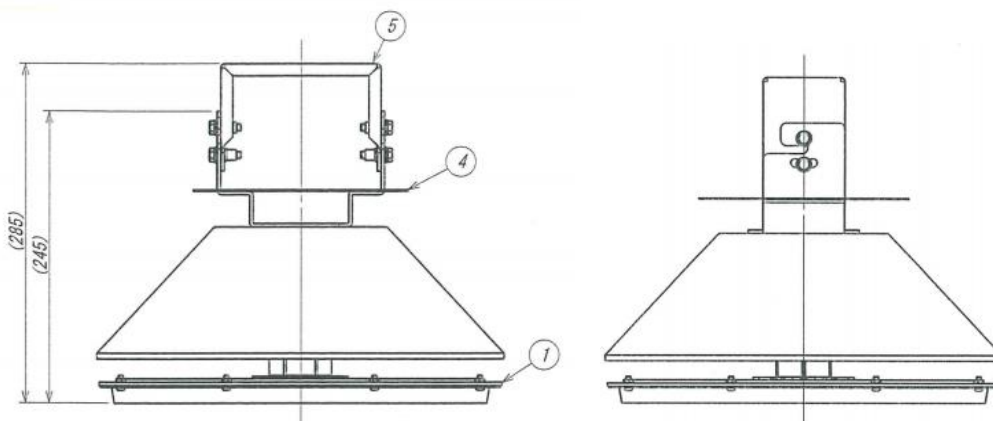
防水・防塵・耐オイルミスト, AC400V対応

(丸形 吊下げタイプ 水銀灯1000W相当 電源別置型)

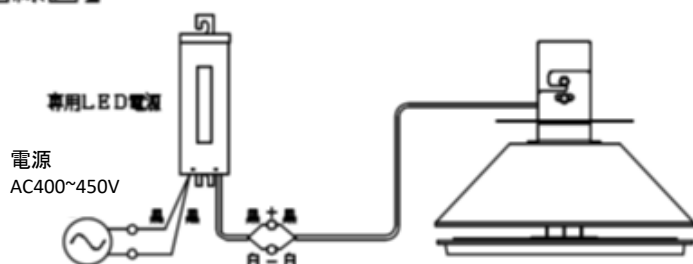


(仕様)

- ・重量 3.4 kg (本体)
- ・定格電圧 AC400 V \sim 450V
- ・周波数 50/60 Hz
- ・消費電力 235 W
- ・全光束 34000 lm
- ・LED 昼白色 国内製
- ・発光部カバー 強化ガラス
- ・主な材質 アルミニウム 粉体焼付塗装
- ・配光角 90度
- ・演色性 Ra70
- ・使用環境温度 -30 \sim +60 °C
- ・専用電源 国内生産電源



【結線図】



- ① フレーム : アルミニウム
- ② カバー : アルミニウム
- ③ フレームカバー : アルミニウム
- ④ 埃よけ板 : 強化ガラス
- ⑤ 取付アーム : アルミニウム
- ⑥ ガラス : 強化ガラス
- ⑦ ラベル : テトロン
- ⑧ 注意ラベル : テトロン