



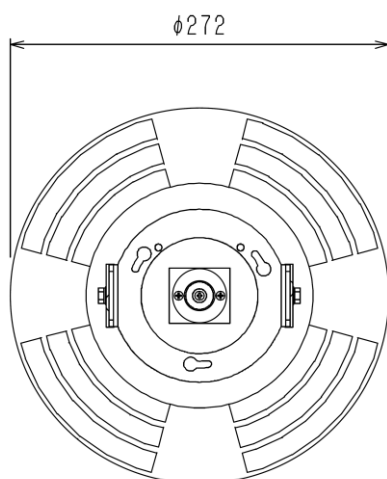
日亜化学製 LED 使用

&lt; 信頼のMADE in JAPAN &gt;

## アプラ® 新ハイブライツボックス シリーズ

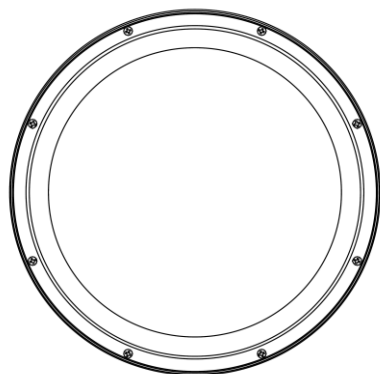
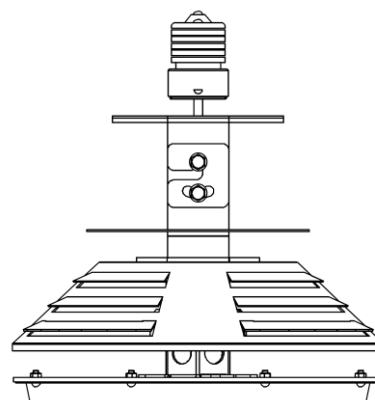
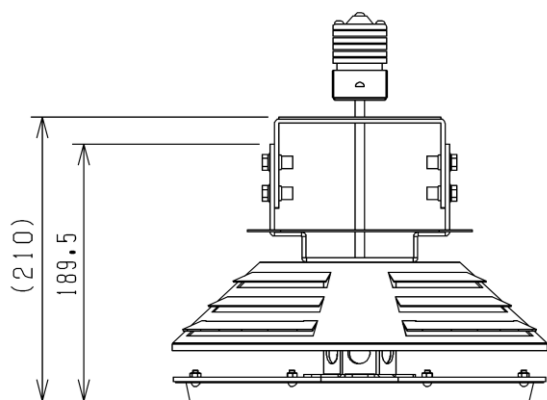
### AP-SLC36-115W-E39 耐環境60°C

(丸形 E39口金タイプ 水銀灯400W相当 電源別置型)



(仕様)

- ・重量 1.75 kg (本体)
- ・定格電圧 AC100/200 V
- ・周波数 50/60 Hz
- ・消費電力 115 W
- ・全光束 13360 lm
- ・LED 24個 (昼白色 国内製)
- ・発光部カバー アクリル
- ・主な材質 アルミニウム 粉体焼付塗装
- ・配光角 110度
- ・演色性 Ra70
- ・使用環境温度 -30 ~ 60 °C
- ・専用電源 LA1/2-115(48)-A4 (国内生産電源)



【結線図】

