

日亜化学製 LED 使用

2024年

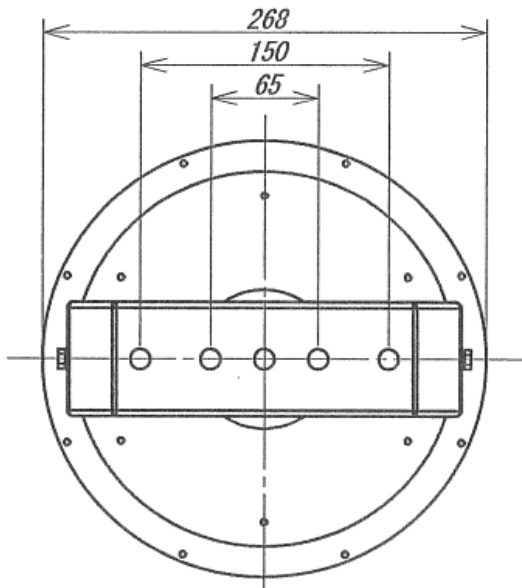
# アプラ® 新ハイブライトボックス シリーズ

日本製カスタムLED照明

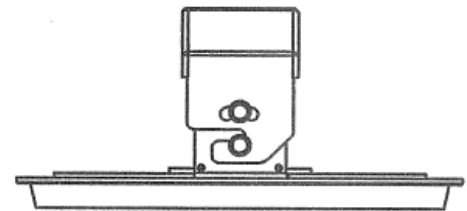
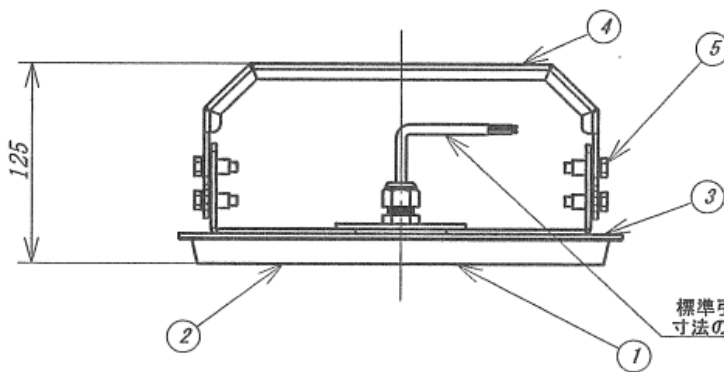
< 2009年1月からの実績MADE in JAPAN >

## AP-MLZMCD-50LW

**超低温 (-60°C~+60°C), 磁気式電源, 電解コンデンサレス**  
(丸形直付タイプ HF250W相当 電源別置型)

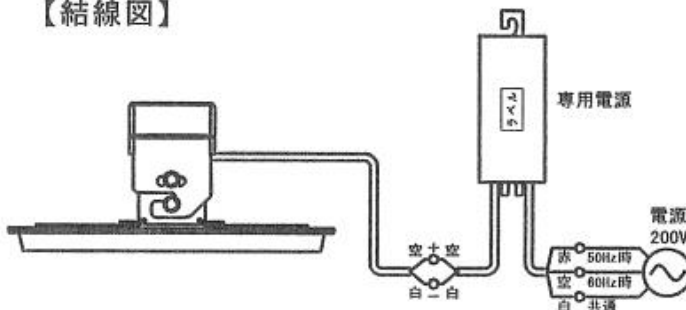


- (仕様)
- ・重量 1.2Kg (電源別)
  - ・定格電圧 AC200 V
  - ・周波数 50/60 Hz
  - ・消費電力 50 W
  - ・全光束 6000 lm
  - ・光源色 昼白色 国内製
  - ・発光部カバー 強化ガラス
  - ・主な材質 アルミニウム 粉体焼付塗装
  - ・配光角 90度
  - ・演色性 Ra70
  - ・使用環境温度 -60°C ~ +60 °C
  - ・専用電源 磁気式電源 (使用温度-60°C ~ +60°C)
  - ・電源重量 3.95Kg
  - ・保護等級 IP65



標準引出し寸法は300mmです。  
寸法の変更はご相談ください。

### 【結線図】



- ① 強化ガラス:t3.0
- ② カバー:アルミニウムt1.2 粉体焼付塗装
- ③ LEDプレート:アルミニウムt3.0粉体焼付塗装
- ④ アーム:アルミニウムt3.0粉体焼付塗装
- ⑤ アーム取付ネジ:ステンレス M6x4