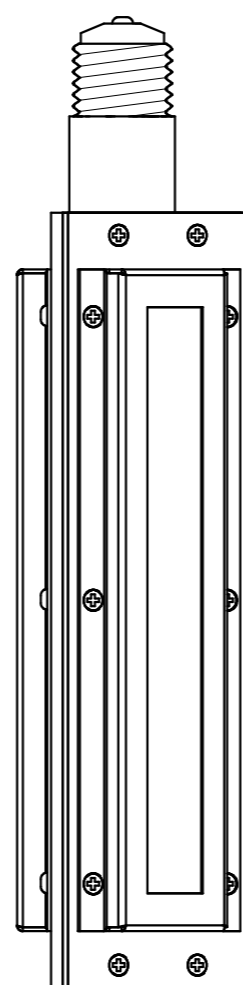
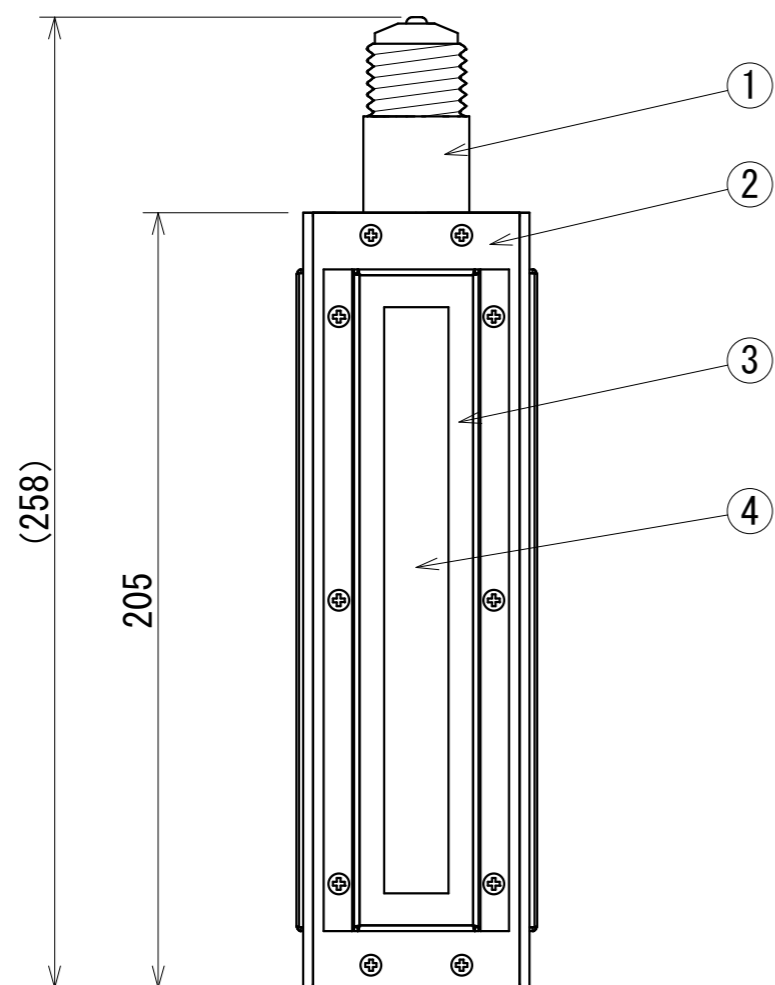
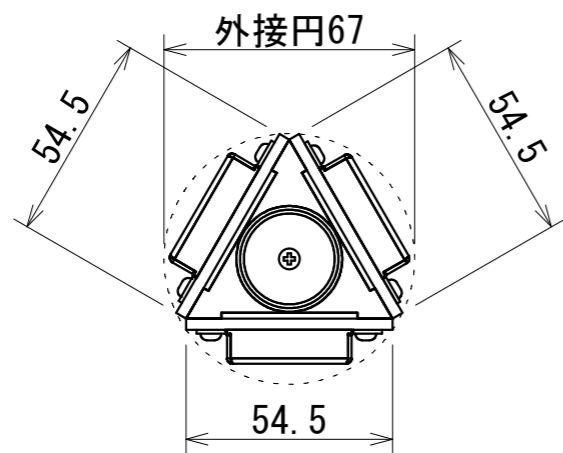


符号	訂正年月日	履	歴	捺印
△				
△				

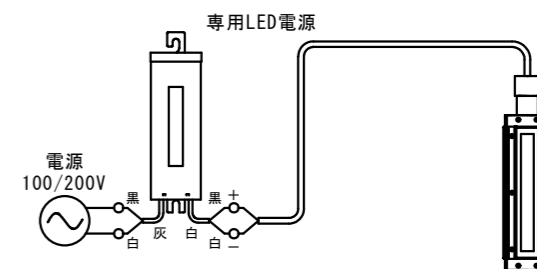


【定 格】

項 目	記銘値	単位	項 目	記銘値	単位
灯具入力電圧	DC 195V	V	光 源 色	2200	K
灯具入力電流	0.35	A	L E D 光 束	7500	lm
灯具入力電力	68	W	演 色 性	Ra70	
電源ユニット	別置型		使用環境温度	-30~45	°C
電源入力電圧	100/200	V	保 護 等 級	-	相当
電源入力電力	78	W	質 量	1.2	kg

※必ず専用LED電源とセットでご使用ください。
直接電源に接続しますと故障します。

【結線図】



No.	名 称	数 量	材 質	摘 要
1	ソケット	1		E26
2	フレーム	3	アルミニウム	t3.0
3	カバー	3	アルミニウム	t1.0
4	保護カバー	3	アクリル	t2.0
5				
6				
7				
8				
9				
10				

⚠ 安全に関するご注意

- 点灯時の周囲温度は定格値の範囲外ではご使用できません。故障の原因となります。
- 冠水する場所ではご使用できません。
- 高温の場所ではご使用できません。器具の故障、漏電、火災の原因となります。
- 断熱材・防音材等で器具周辺や器具本体上部を覆わないでください。
- 振動・衝撃のある場所には使用できません。
- 器具の取付面が弱い場合は、補強材等にて、確実に固定してください。器具が落下する恐れがあります。
- LED素子は、光色、明るさにバラツキがあり、同じ形式の製品で光色、明るさが異なる場合があります。
- 入力電圧は定格電圧±6%の範囲で使用してください。範囲外での使用は、器具の動作不良、故障の原因となります。
- その他の注意事項や安全上の注意は、製品に同梱の取扱説明書に従ってください。

※指定ナキ箇所ノ寸法公差
打抜きノ普通寸法公差 JIS B 0408-B 参照
曲ゲ及ビ絞りノ普通寸法公差 JIS B 0408-B 参照

設計	承認	検図	検図	検図	設計	製図	写図	作成年月日	尺度	単位	材 質	処 理・仕 上	品 番	品 名
								2024年5月19日	1/2	MM	アルミニウム等	焼付塗装：白	AP-SLZRD195-78L-7	LED電球 NH110相当 ナトリウム色（電源別置型）