



SanesuOptech

日本製カスタムLED照明

日亜化学製 LED 使用

2024年

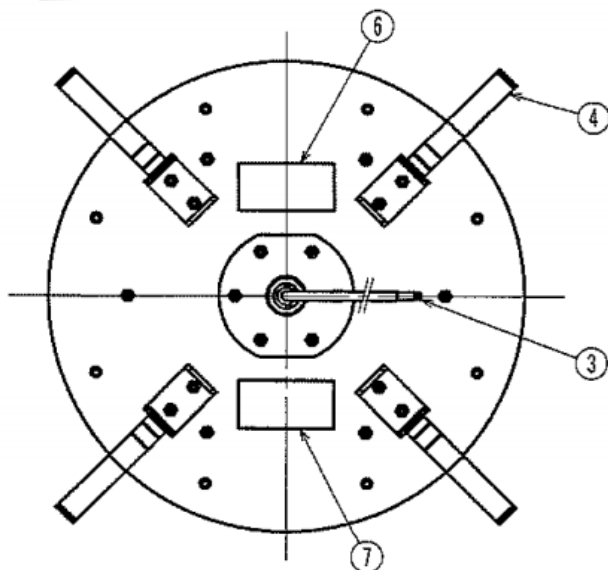
アプラ® 新ハイブライトボックス シリーズ

< 2009年からの実績 MADE in JAPAN >

フッ素焼付塗装

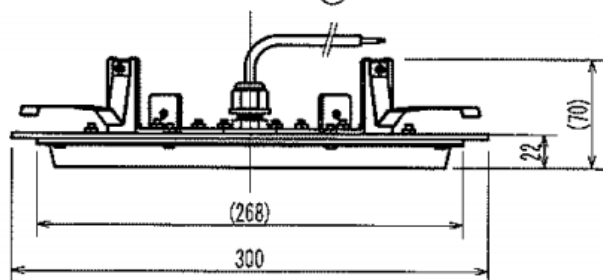
AP-SLZMKK200-85W-φ250 ダウンライト

(丸型 埋込用 水銀灯400W相当 電源別置型)

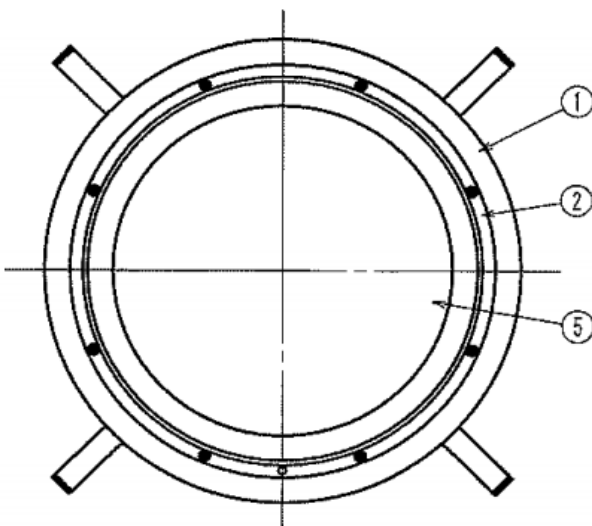
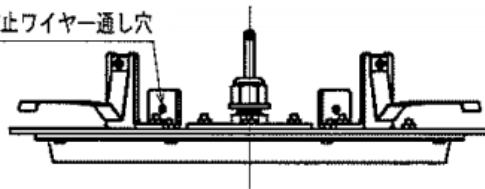


(仕様)

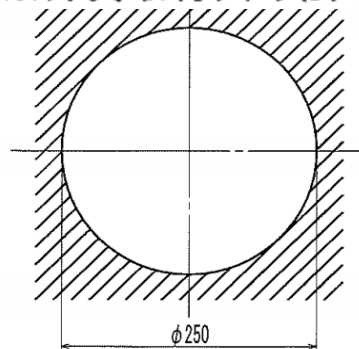
- ・重量 1.6 kg (本体)
- ・定格電圧 AC100 V/200V
- ・周波数 50/60 Hz
- ・消費電力 85 W
- ・全光束 14,000 lm
- ・LED 昼白色 国内製
- ・発光部カバー コモガラス
- ・主な材質 アルミニウム フッ素焼付塗装
- ・配光角 90度
- ・演色性 Ra70
- ・使用環境温度 -30 ~ +60 °C
- ・専用電源 国内生産電源
- ・設計寿命 60,000時間
- ・保護等級 IP65



4-φ5落下防止ワイヤー通し穴



※灯具取付穴寸法



No	名称	数量	材質	適用
1	フレーム	1	アルミニウム	t3.0フッ素焼付塗装
2	カバー	1	アルミニウム	t1.2フッ素焼付塗装
3	口出し線	1	RS-CT	0.75x2 MIN300
4	取り付けパネ	4	ステンレス	t0.5
5	保護カバー	1	コモガラス	t2.0
6	灯具ラベル	1	テロン	材色: 銀
7	注意ラベル	1	テロン	材色: 銀