

# 一体型ベースライト・アプラシリーズ®

日本製カスタム LED 照明

<2009 年 1 月からの実績 Made in JAPAN >

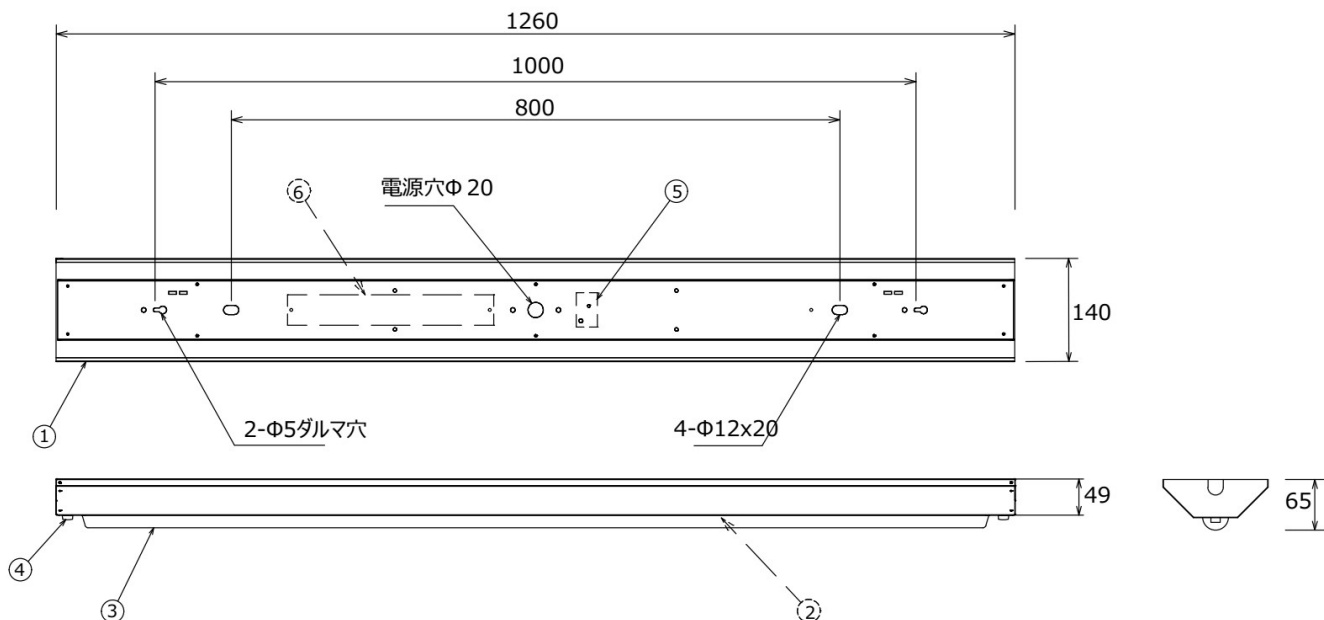
## AP-SLXVA1/2-25W-1H 一体型ベースライト

**60°C対応・防水仕様**



|          |                    |
|----------|--------------------|
| 型式       | AP-SLXVA1/2-25W-1H |
| 寸法       | 1260 x 140 x 65 mm |
| 電源電圧     | AC100/200V         |
| 電源周波数    | 50/60Hz            |
| 消費電力     | 24.6W              |
| 全光束・効率   | 4,000lm・162.6lm/W  |
| 色温度      | 5,000 K (昼白色)      |
| 演色性 (Ra) | 80                 |
| 使用温度範囲   | -30~+60°C          |
| 保護等級     | IP65               |
| 質量       | 4.0 kg             |
| 代替照明     | FL40×2 灯相当         |
| 本体材質     | ステンレス              |

### ■寸法 (単位 : mm)



|   |            |
|---|------------|
| 1 | フレーム       |
| 2 | LEDユニット    |
| 3 | アクリルカバー    |
| 4 | LEDユニット止め具 |
| 5 | 電源端子台      |
| 6 | インバーター     |