

一体型ベースライト・アプラシリーズ®

日本製カスタム LED 照明

<2009 年 1 月からの実績 Made in JAPAN >

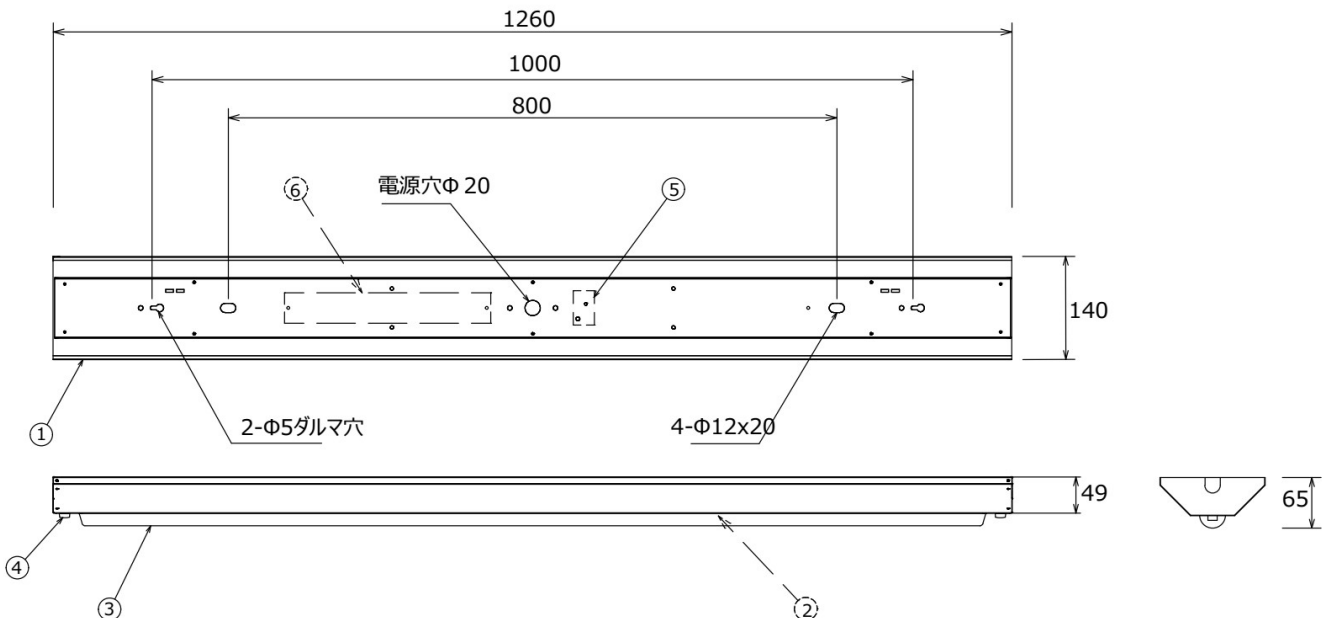
AP-SLXVA1/2-20W-1H 一体型ベースライト

60°C対応・防水仕様



型式	AP-SLXVA1/2-20W-1H
寸法	1260 x 140 x 65 mm
電源電圧	AC100/200V
電源周波数	50/60Hz
消費電力	19.7W
全光束・効率	3,200lm・162.4lm/W
色温度	5,000 K (昼白色)
演色性 (Ra)	80
使用温度範囲	-30~+60°C
保護等級	IP65
質量	4.0 kg
代替照明	HF32 高出力×1 灯相当
本体材質	ステンレス

■寸法 (単位 : mm)



1	フレーム
2	LED ユニット
3	アクリルカバー
4	LED ユニット止め具
5	電源端子台
6	インバーター