



Sanesu Optech

日本製カスタムLED照明

日亜化学製LED使用

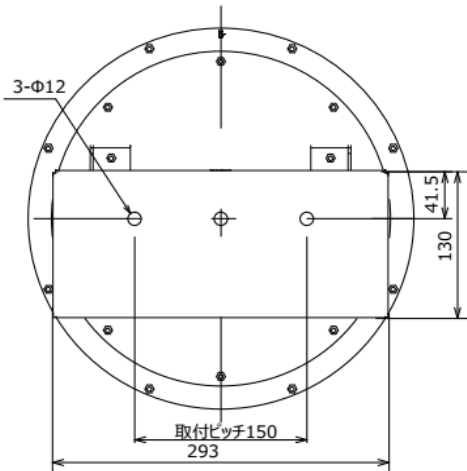
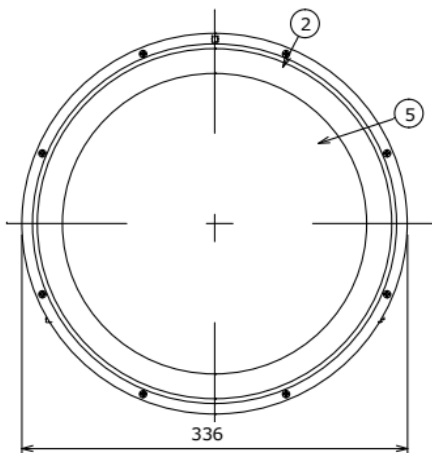
2024年

アプラ® 新ハイブライトボックス シリーズ

< 2009年1月からの実績MADE in JAPAN >

AP-MLZMTHD-170LW-W

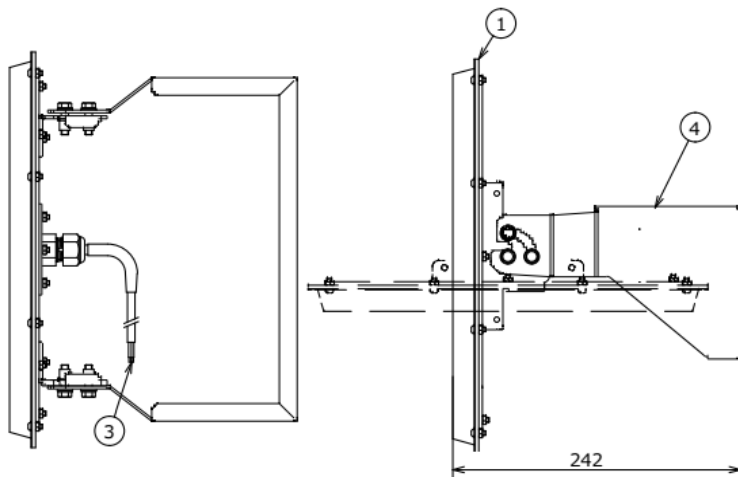
超低温(-60°C~+60°C)、磁気式電源、電解コンデンサレス
(壁付けタイプ HF700W相当 電源別置型)



(仕様)

- ・重量 10.5Kg
- ・定格電圧 AC200 V
- ・周波数 50/60 Hz
- ・消費電力 170W
- ・全光束 25300 lm
- ・効率 148.8 lm/W
- ・光源色 昼白色 国内製
- ・発光部カバー 強化ガラス
- ・主な材質 アルミニウム 粉体焼付塗装
- ・演色性 Ra70
- ・使用環境温度 -60°C ~ +60 °C
- ・専用電源 磁気式電源
- ・保護等級 IP65

No.	名称	材質・摘要
1	フレーム	アルミニウム・t3.0粉体焼付塗装
2	カバー	アルミニウム・t1.2粉体焼付塗装
3	電源線	シリコン線・0.75x3 Min300
4	取付アーム	アルミニウム・t3.0粉体焼付塗装
5	保護カバー	強化ガラス・t3.0
6	電源	



【結線図】

