



SanesuOptech

日本製カスタムLED照明

日亜化学製LED使用

2024年

# アプラ® 新ハイブライトボックス シリーズ

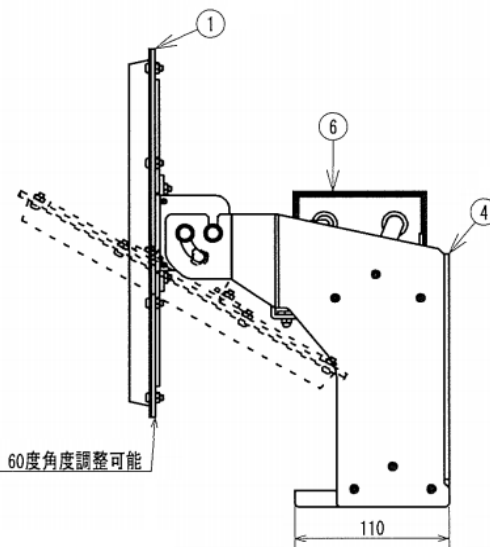
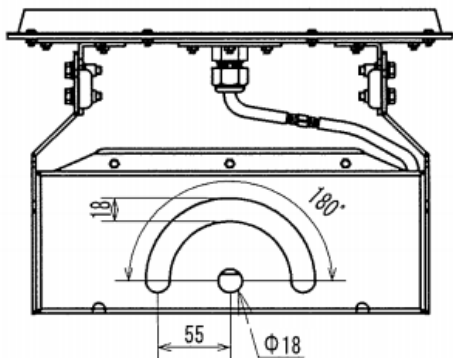
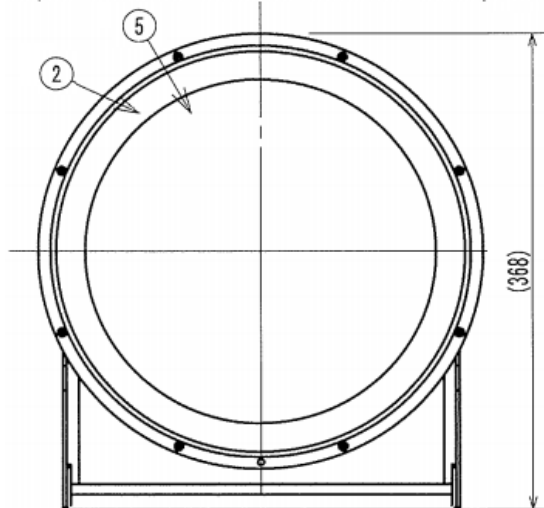
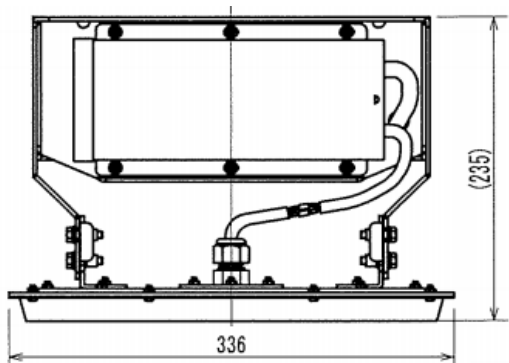
< 2009年1月からの実績MADE in JAPAN >

## AP-MLXMTHA-170LW

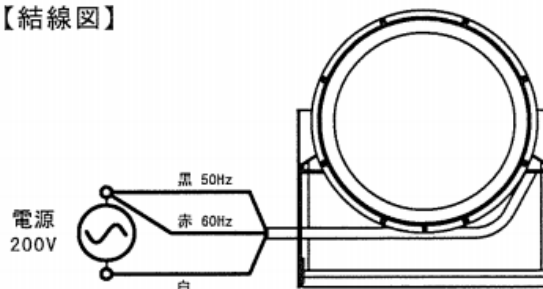
**超低温(-30°C~+80°C), 磁気式電源, 電解コンデンサレス**  
**(投光器タイプ HF700W相当 電源一体型)**

### (仕様)

・重量	10.5Kg
・定格電圧	AC200 V
・周波数	50/60 Hz
・消費電力	170W
・全光束	25300 lm
・効率	148.8 lm/W
・光源色	昼白色 国内製
・発光部カバー	強化ガラス
・主な材質	アルミニウム 粉体焼付塗装
・演色性	Ra70
・使用環境温度	-60°C ~ +60 °C
・専用電源	磁気式電源
・保護等級	IP65



### 【結線図】



No.	名称	材質・摘要
1	フレーム	アルミニウム・t3.0粉体焼付塗装
2	カバー	アルミニウム・t1.2粉体焼付塗装
3	電源線	シリコン線・0.75x3 Min300
4	取付アーム	アルミニウム・t3.0粉体焼付塗装
5	保護カバー	強化ガラス・t3.0
6	電源	