

日亜化学製 LED 使用

2024年

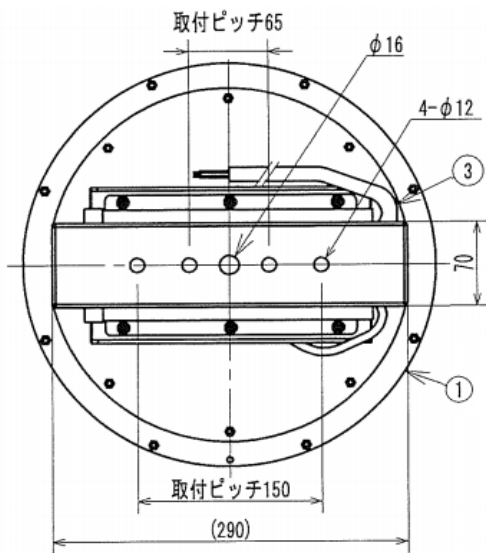
# アプラ® 新ハイブライトボックス シリーズ

日本製カスタムLED照明

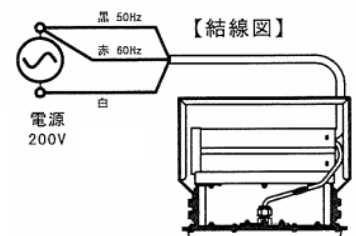
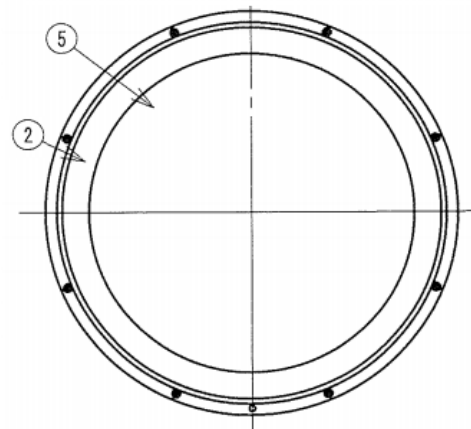
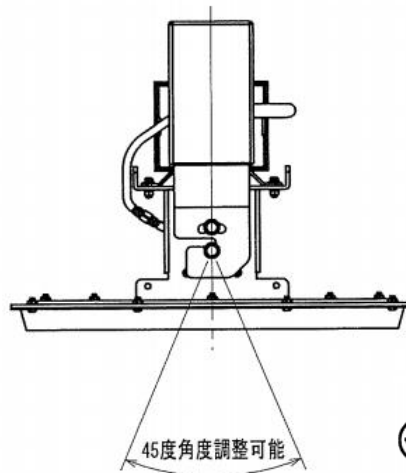
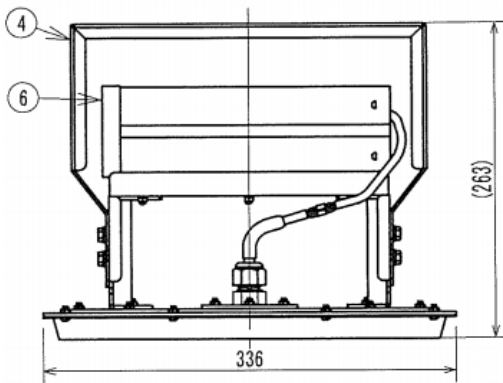
< 2009年1月からの実績MADE in JAPAN >

## AP-MLXMCA-170LW

**超低温 (-60°C~+60°C), 磁気式電源, 電解コンデンサレス**  
**(丸形直付タイプ HF700W相当 電源一体型)**



- (仕様)
- ・重量 10.5Kg
  - ・定格電圧 AC200 V
  - ・周波数 50/60 Hz
  - ・消費電力 170 W
  - ・全光束 25300 lm
  - ・発光効率 148.8 lm/W
  - ・光源色 昼白色 国内製
  - ・発光部カバー 強化ガラス
  - ・主な材質 アルミニウム 粉体焼付塗装
  - ・演色性 Ra70
  - ・使用環境温度 -60°C ~ +60°C
  - ・電源ユニット 磁気式, 一体型
  - ・保護等級 IP65



No.	名称	数量	材質	摘要
1	フレーム	1	アルミニウム	t3.0 粉体焼付塗装
2	カバー	1	アルミニウム	t1.2 粉体焼付塗装
3	電源線	1	シリコン線	0.75X3
4	取付アーム	1	ボンデ鋼板	t2.3 粉体焼付塗装
5	保護カバー	1	強化ガラス	t3.0
6	電源	1		