



Sanesu Optech  
日本製カスタムLED照明

日亜化学製 LED 使用

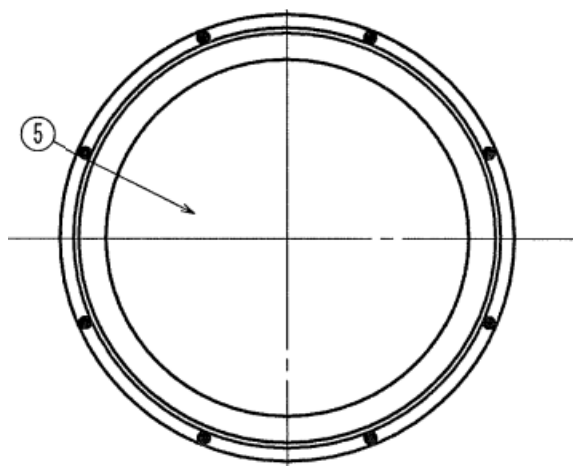
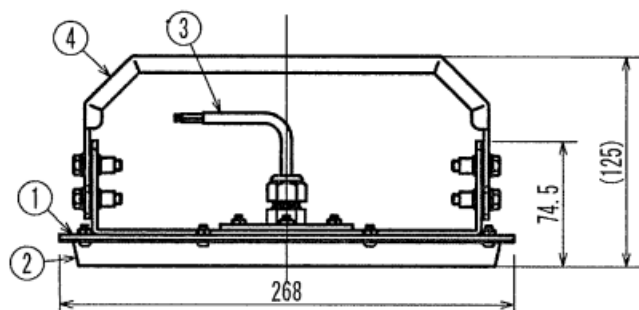
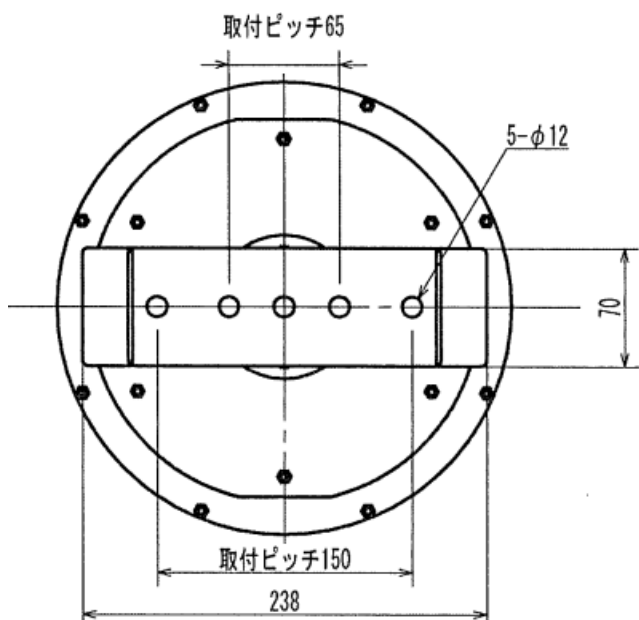
2024年

## アプラ® 新ハイブライトボックス シリーズ

< 2009年からの実績 MADE in JAPAN >

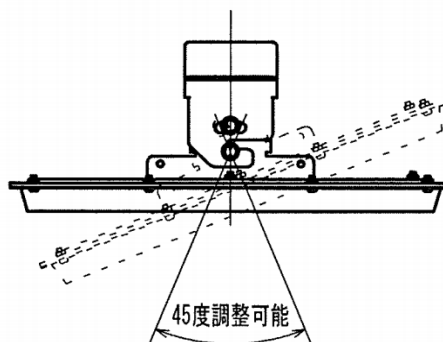
### AP-SLZMCD200-85L

(直付型 ナトリウム灯180W相当 電源別置型)



- (仕様)
- ・重量 1.7 kg (本体)
  - ・定格電圧 AC100/200V
  - ・周波数 50/60 Hz
  - ・消費電力 85 W
  - ・全光束 11,500 lm
  - ・LED 国内製
  - ・発光部カバー アクリル
  - ・主な材質 アルミニウム 粉体焼付塗装
  - ・色温度 2200K
  - ・演色性 Ra80
  - ・使用环境温度 -30 ~ +60 °C
  - ・専用電源 国内生産電源
  - ・設計寿命 60,000時間
  - ・保護等級 IP65
- 防水・防塵・耐オイルミス

ト



|         |                     |
|---------|---------------------|
| ① フレーム  | アルミニウム t3.0粉体焼付塗装   |
| ② カバー   | アルミニウム t1.2粉体焼付塗装   |
| ③ 口出し線  | RS-CT 0.75x2 MIN300 |
| ④ 取付アーム | アルミニウム t3.0粉体焼付塗装   |
| ⑤ 保護カバー | アクリル t2.0           |