



SanesuOptech

日本製カスタムLED照明

日亜化学製 LED 使用

2024年

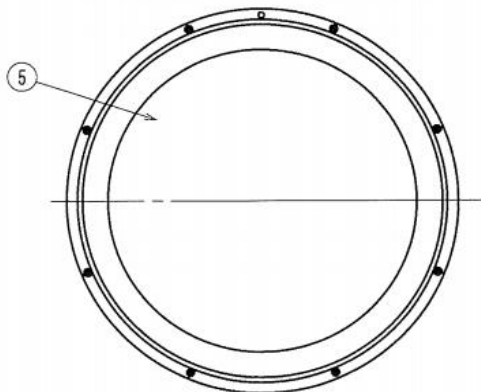
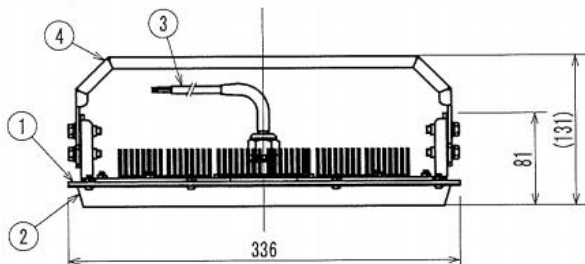
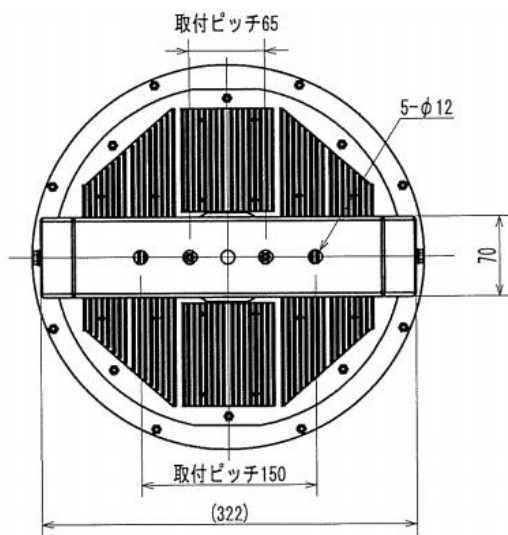
# アプラ® 新ハイブライトボックス シリーズ

< 2009年1月からの実績 MADE in JAPAN >

## AP-SLZMCD200-178HW-7 耐環境+80°C

### 防水・防塵・耐オイルミスト

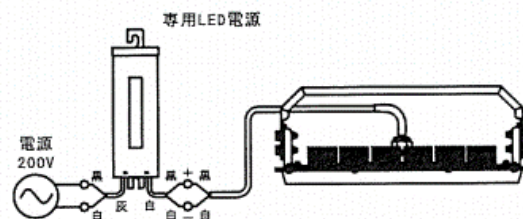
(丸形 直付けタイプ 水銀灯1000W相当 電源別置型)



#### (仕様)

- ・重量 3.3 kg (本体)
- ・定格電圧 AC200 V
- ・周波数 50/60 Hz
- ・消費電力 178W
- ・全光束 30000 lm
- ・光源色 昼白色 国内製
- ・発光部カバー 強化ガラス
- ・主な材質 アルミニウム 粉体焼付塗装
- ・配光角 90度
- ・演色性 Ra70
- ・使用環境温度 -30 ~ +80 °C
- ・耐環境 ミスト対策済み
- ・専用電源 国内生産電源 (使用温度-30 ~ +60°C)
- ・保護等級 IP65

#### 【結線図】



No.	名称	数量	材質	摘要
1	フレーム	1	アルミニウム	t3.0 粉体焼付塗装
2	カバー	1	アルミニウム	t1.2 粉体焼付塗装
3	口出し線	1	RS-CT	0.75X2 MIN300
4	取付アーム	1	アルミニウム	t3.0 粉体焼付塗装
5	保護カバー	1	強化ガラス	t3.0
6				
7				
8				
9				
10				