

Sanesu Optech
日本製カスタムLED照明

日亜化学製 LED 使用

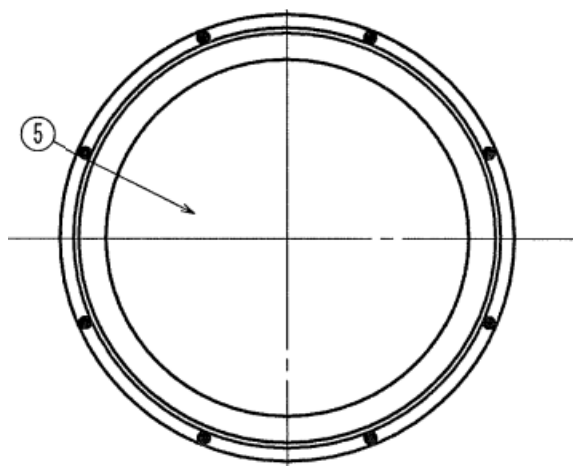
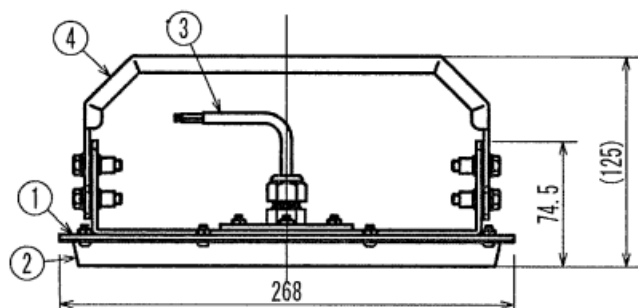
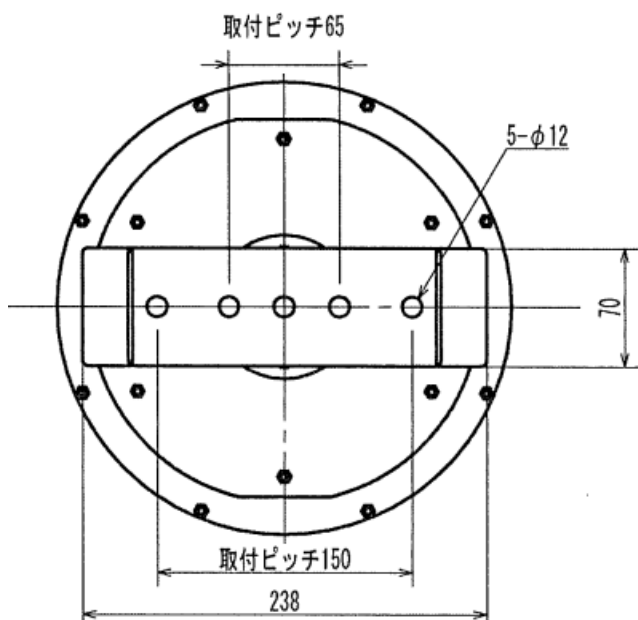
2024年

アプラ® 新ハイブライトボックス シリーズ

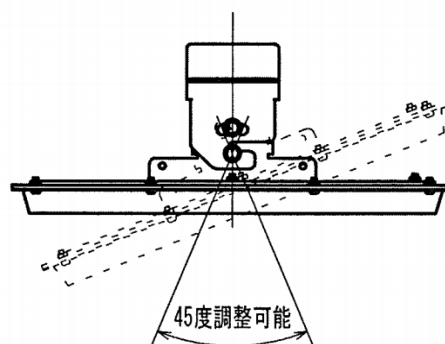
< 2009年からの実績 MADE in JAPAN >

AP-SLZMCD200-105L

(直付型 ナトリウム灯220W相当 電源別置型)



- (仕様)
- ・重量 1.7 kg (本体)
 - ・定格電圧 AC100/200V
 - ・周波数 50/60 Hz
 - ・消費電力 105 W
 - ・全光束 14,000 lm
 - ・LED 国内製
 - ・発光部カバー アクリル
 - ・主な材質 アルミニウム 粉体焼付塗装
 - ・色温度 2200K
 - ・演色性 Ra80
 - ・使用环境温度 -30 ~ +60 °C
 - ・専用電源 国内生産電源
 - ・設計寿命 60,000時間
 - ・保護等級 IP65
- 防水・防塵・耐オイルミス



① フレーム	アルミニウム t3.0粉体焼付塗装
② カバー	アルミニウム t1.2粉体焼付塗装
③ 口出し線	RS-CT 0.75x2 MIN300
④ 取付アーム	アルミニウム t3.0粉体焼付塗装
⑤ 保護カバー	アクリル t2.0