

一体型ベースライト・アプラシリーズ®

日本製カスタム LED 照明

<2009 年 1 月からの実績 Made in JAPAN >

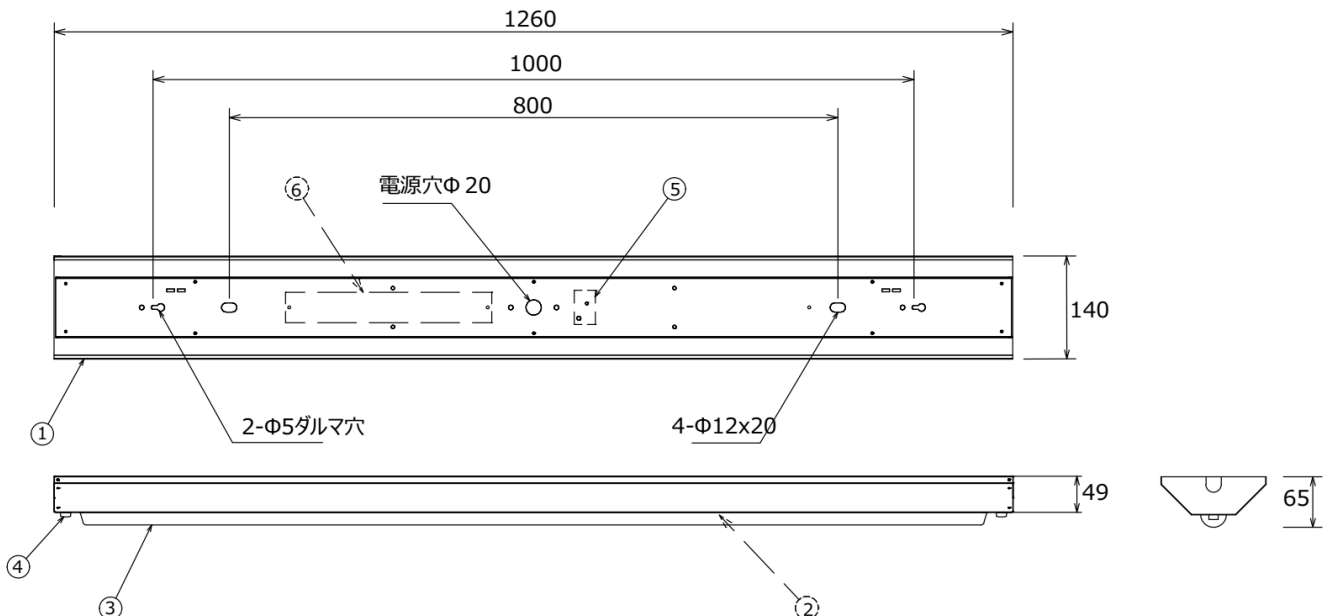
AP-SLXVA1/2-32W-1F 一体型ベースライト

耐酸・耐薬品仕様



型式	AP-SLXVA1/2-32W-1F
寸法	1260 x 140 x 65 mm
消費電力	32W
全光束	5,200lm
色温度	5,000 K (昼白色)
効率	162.5 lm/W
演色性 (Ra)	80
入力電圧	AC100/200V
電源周波数	50/60 Hz
質量	4.0 kg
代替照明	HF32×2 灯相当
本体材質	ステンレス
仕上げ	耐酸/アルカリ薬品コーティング塗装

■寸法 (単位: mm)



1	フレーム
2	LED ユニット
3	アクリルカバー
4	LED ユニット止め具
5	電源端子台
6	インバーター