

# 一体型ベースライト・アプラシリーズ®

日本製カスタム LED 照明

<2009 年 1 月からの実績 Made in JAPAN >

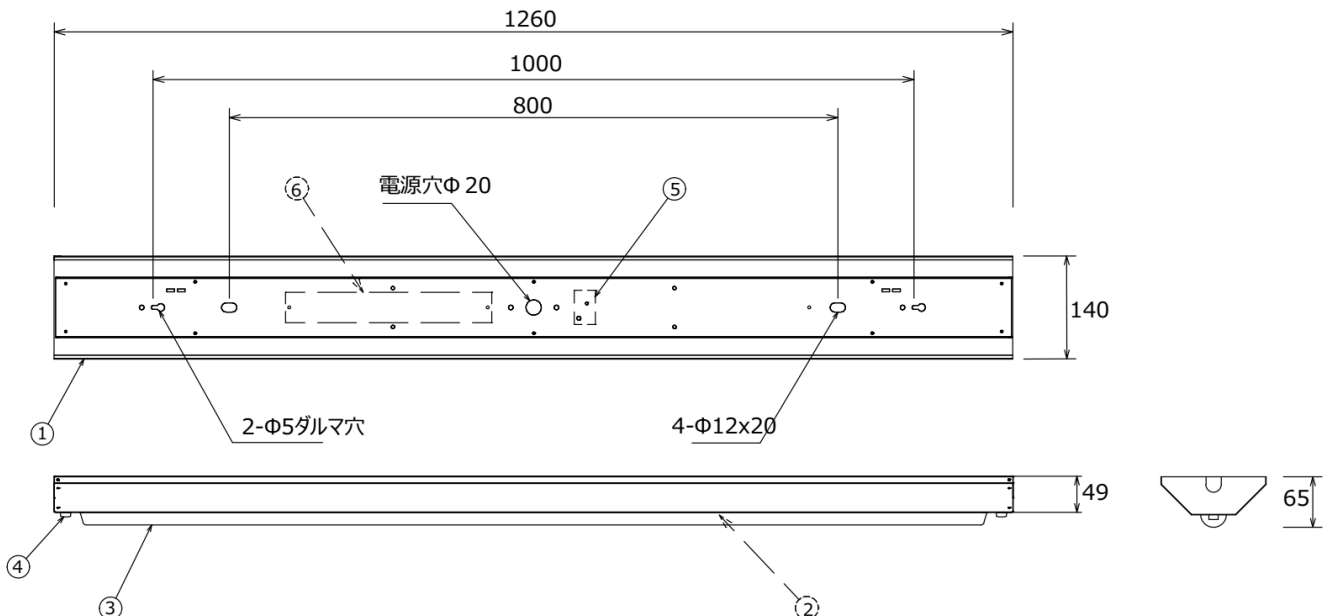
## AP-SLXVA1/2-20W-1F 一体型ベースライト

### 耐酸・耐薬品仕様



型式	AP-SLXVA1/2-20W-1F
寸法	1260 x 140 x 65 mm
消費電力	19.7W
全光束	3,200lm
色温度	5,000 K (昼白色)
効率	162.4 lm/W
演色性 (Ra)	80
入力電圧	AC100/200V
電源周波数	50/60 Hz
質量	4.0 kg
代替照明	HF32 定格出力×1 灯相当
本体材質	ステンレス
仕上げ	耐酸/アルカリ薬品コーティング塗装

#### ■寸法 (単位: mm)



1	フレーム
2	LED ユニット
3	アクリルカバー
4	LED ユニット止め具
5	電源端子台
6	インバーター