



SanesuOptech
日本製カスタムLED照明

日亜化学製 LED 使用

2024年

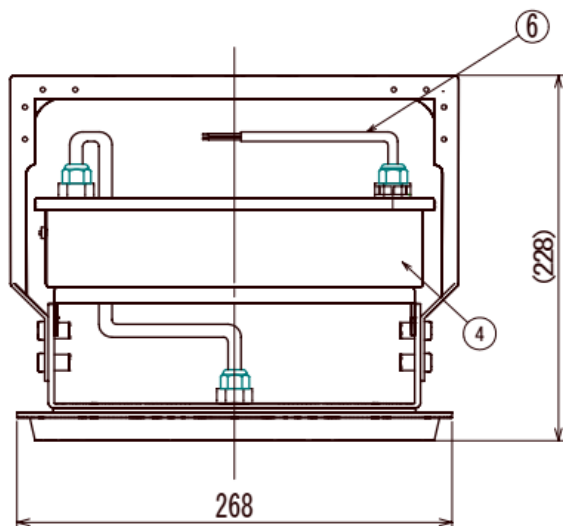
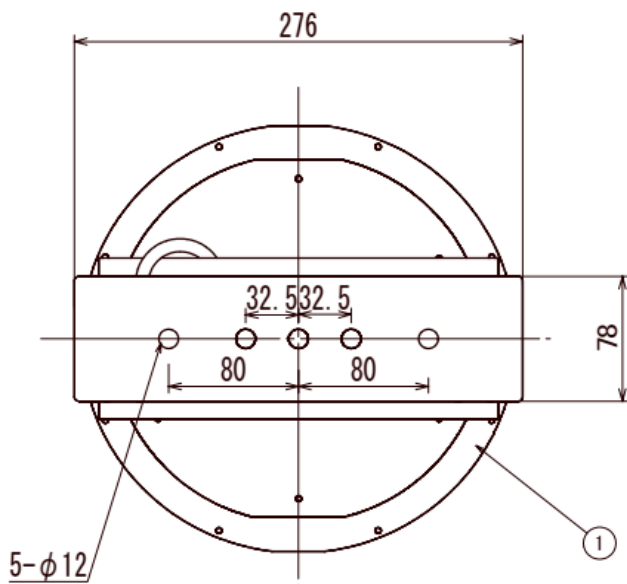
アプラ® 新ハイブライトボックス シリーズ

< 2009年からの実績 MADE in JAPAN >

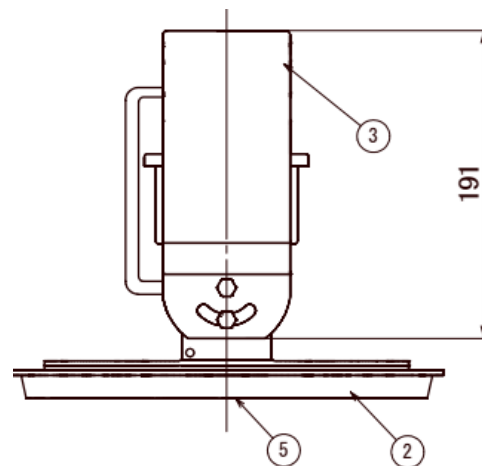
AP-SLXMCA-105W

防水・防塵・耐オイルミスト

(直付け型 メタルハライド400W相当 電源一体型)



(仕様)	
・重量	3.9 kg
・定格電圧	AC100/200V
・周波数	50/60 Hz
・消費電力	105 W
・全光束	17,000 lm
・LED	国内製
・発光部カバー	アクリル
・主な材質	アルミニウム 粉体焼付塗装
・色温度	5000K
・演色性	Ra70
・使用環境温度	-30 ~ +60 °C
・専用電源	国内生産電源
・設計寿命	60,000時間
・保護等級	IP65
・オプション	耐塩, 耐薬品, 耐振動 温度センサー付き



No.	名称	材質・摘要
①	フレーム	アルミニウム t3.0粉体焼付塗装
②	カバー	アルミニウム t1.2粉体焼付塗装
③	取付アーム	アルミニウム t2.3粉体焼付塗装
④	電源ユニット	
⑤	保護カバー	アクリル t2.0
⑥	電源線	線長 MIN500mm