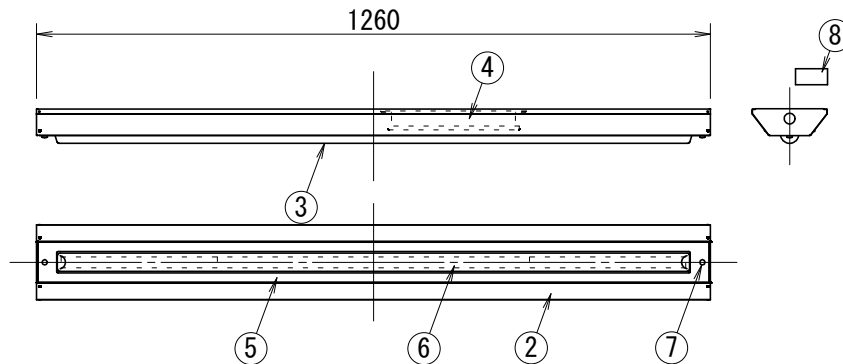
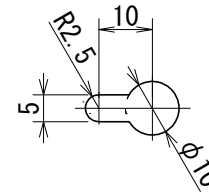


符号	訂正年月日	履	歴	捺印
△				
△				

【 ダルマ穴寸法 】 尺度1/1



【 定 格 】 (専用電源との組み合わせにて)

項目	記銘値	単位	項目	記銘値	単位
入力電圧	100/200	V	光源色	イエロー	
入力電流	0.36/0.18	A	LED光束	4000	lm
入力電力	36	W	演色性	-	
入力容量	37	VA	使用環境温度	-30~60	°C
電源ユニット	一体型		保護等級	IP65	相当
固有エネルギー消費効率	111.1	lm/W	質量	4.0	kg

【 結線図 】



No.	名 称	数量	材 質	備 考
1	フレーム	1	亜鉛メッキカラー鋼板	t1.0
2	カバー	1	亜鉛メッキカラー鋼板	t0.6
3	保護カバー	1	アクリル	t2.0 乳白
4	電源	1		
5	LEDユニット	1		
6	LED基板	4		
7	LEDユニット止め具	2	ニッケル黄銅	M4×10 ローレットビス
8	器具ラベル	1	テトロン	材色: 銀
9				
10				

▲ 安全に関するご注意

- 点灯時の周囲温度は定格値の範囲外ではご使用できません。故障の原因となります。
- 本製品は一般屋内用照明器具で、防塵・防噴流仕様です。(保護等級IP65相当) 冠水する場所ではご使用できません。
- 高温の場所ではご使用できません。器具の故障、漏電、火災の原因となります。
- 断熱材・防音材等で器具周辺や器具本体上部を覆わないでください。
- 振動・衝撃のある場所には使用できません。
- 器具の取付面が弱い場合は、補強材等にて、確実に固定してください。器具が落下する恐れがあります。
- LED素子は、光色、明るさにバラツキがあり、同じ形式の製品で光色、明るさが異なる場合があります。
- 入力電圧は定格電圧±6%の範囲で使用してください。範囲外での使用は、器具の動作不良、故障の原因となります。
- その他の注意事項や安全上の注意は、製品に同梱の取扱説明書に従ってください。

※指定ナキ箇所ノ寸法公差
 打抜きノ普通寸法公差 JIS B 0408-B 参照
 曲げ及び絞りノ普通寸法公差 JIS B 0408-B 参照

設計	承認	検図	検図	検図	設計	製図	写図	作成年月日	尺度	単位	材 質	処 理・仕 上	品 番	品 名
								2024年6月27日	1/10	MM	カラー鋼板 メッキ鋼板		AP-SLXVA1/2-36W-1Y	イエロー発光 LEDベースライト