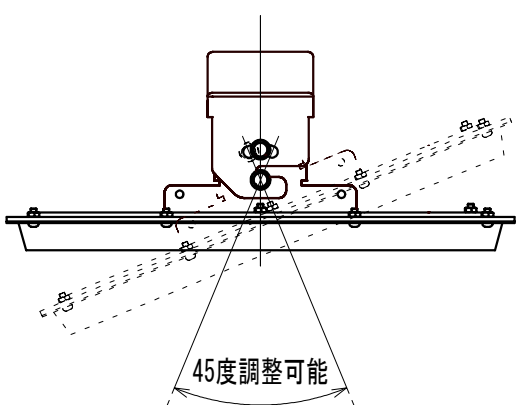
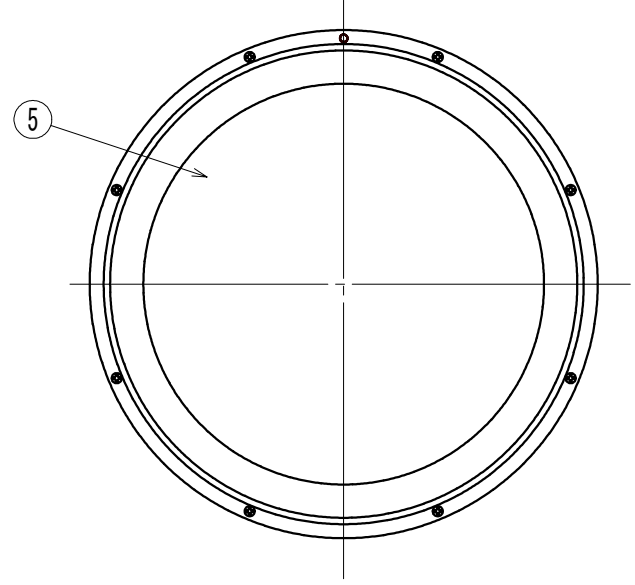
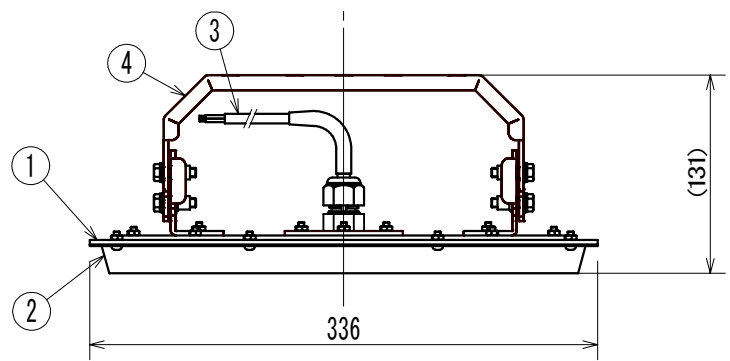
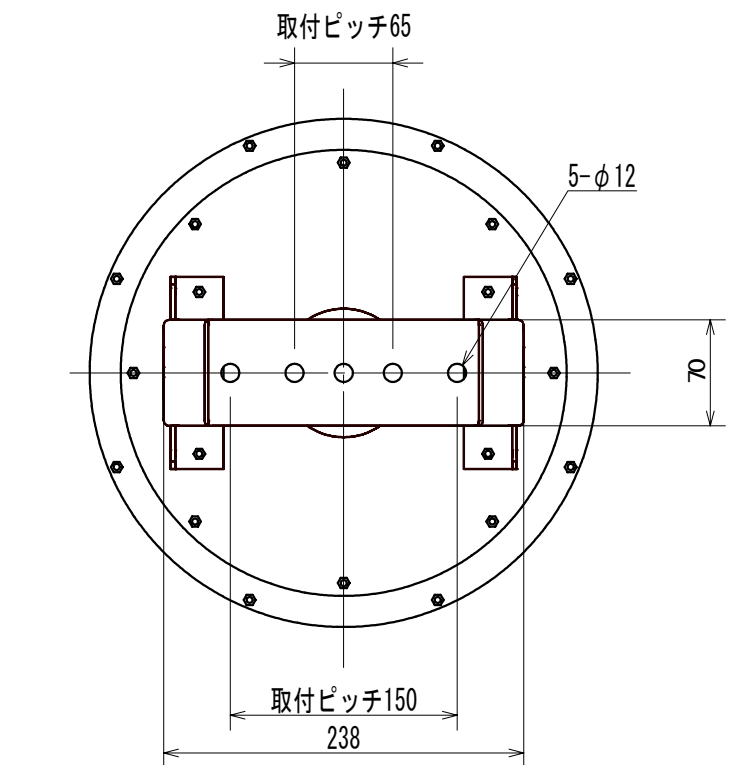


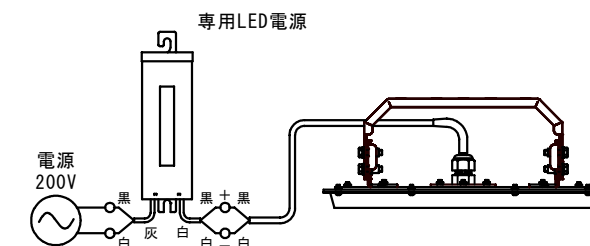
符号	訂正年月日	履	歴	捺印
△				
△				



【規格】

項目	記銘値	単位	項目	記銘値	単位
電源入力電圧	100/200	V	光源色	5000	K
電源入力電力	105	W	LED光束	17000	lm
電源ユニット	別置型		演色性	Ra70	
			使用環境温度	-30~80	°C
			保護等級	IP65	相当
			質量	3.0	kg

【結線図】



No.	名称	数量	材質	摘要
1	フレーム	1	アルミニウム	t3.0 粉体焼付塗装
2	カバー	1	アルミニウム	t1.2 粉体焼付塗装
3	口出し線	1	RS-CT	0.75X2 MIN300
4	取付アーム	1	アルミニウム	t3.0 粉体焼付塗装
5	保護カバー	1	強化ガラス	t3.0
6				
7				
8				
9				
10				

▲ 安全に関するご注意

- 点灯時の周囲温度は定格値の範囲外ではご使用できません。故障の原因となります。
- 本製品は一般屋内用照明器具で、防塵・防噴流仕様です。(保護等級IP65相当) 冠水する場所ではご使用できません。
- 断熱材・防音材等で器具周辺や器具本体上部を覆わないでください。
- 振動・衝撃のある場所には使用できません。
- 器具の取付面が弱い場合は、補強材等にて、確実に固定してください。器具が落下する恐れがあります。
- LED素子は、光色、明るさにバラツキがあり、同じ形式の製品で光色、明るさが異なる場合があります。
- 入力電圧は定格電圧±6%の範囲で使用してください。範囲外での使用は、器具の動作不良、故障の原因となります。
- その他の注意事項や安全上の注意は、製品に同梱の取扱説明書に従ってください。

※指定ナキ箇所ノ寸法公差  
打抜きノ普通寸法公差 JIS B 0408-B 参照  
曲ゲ及ビ絞りノ普通寸法公差 JIS B 0408-B 参照

※商品の外観・仕様などは改良のため予告なく変更する場合があります。

設計	承認	検図	検図	検図	設計	製図	写図	作成年月日	尺度	単位	材質	処理・仕上	品番	品名
									1/5	MM	アルミニウム等	粉体焼付塗装：アイボリー	AP-SLZMCD200-105HW-7F	メタルハライド400W相当 耐腐食性ガス 電源別置型LED照明