

58w8000lm~155w21500lm~まで 全ての道路灯器具に対応する 6種類のラインナップ

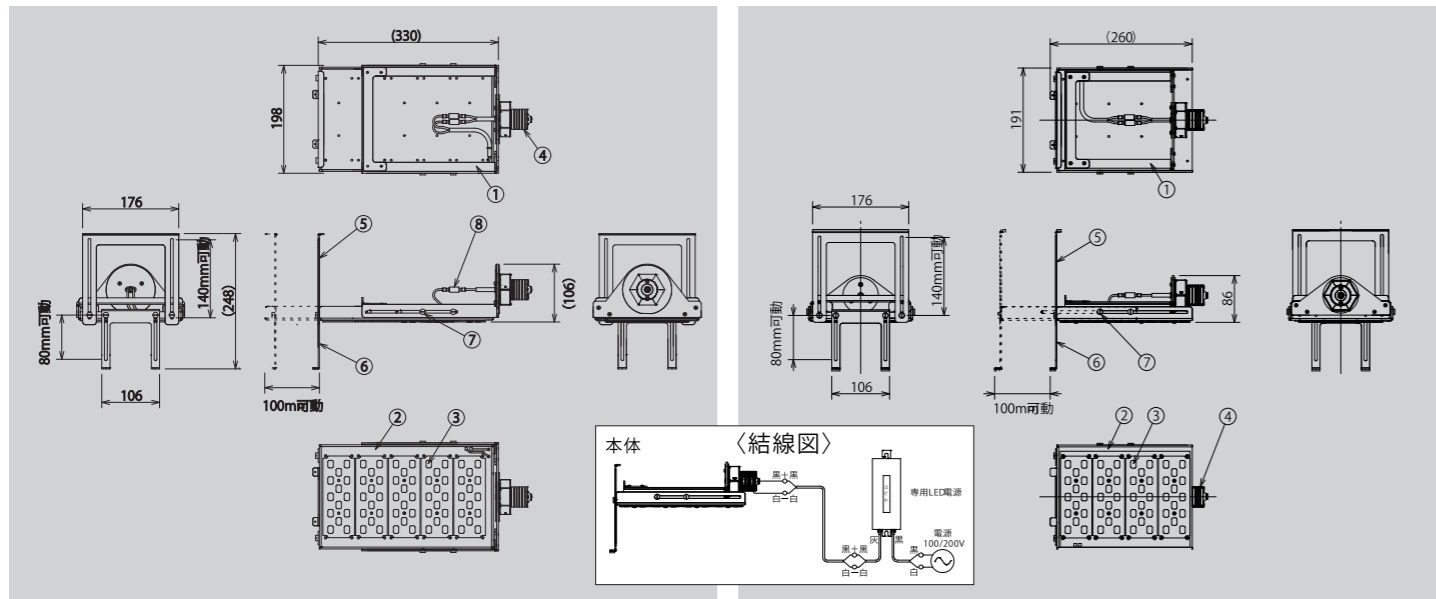
《道路照明用LEDランプ仕様表》

品番	口金	重量 (kg)	入力電圧 (V)	入力電流 (A)	入力電力 (w)	全光束 (lm)	ランプ効率 (lm/w)	光源色 (k)	耐環境温度 (°C)	保護等級	寿命 (時間)
AP-SLZRD160-58W	E39	2.0	DC160	0.34	54.4	8000	138.9	5000	-30~50	IP44	60000以上
AP-SLZRD160-90W	E39	2.0	DC160	0.54	85	12500	138.9	5000	-30~50	IP44	60000以上
AP-SLZRD120-112W	E39	2.3	DC200	0.5	100	14500	129	5000	-30~50	IP44	60000以上
AP-SLZRD120-120W	E39	2.3	DC200	0.535	107	15500	129.2	5000	-30~50	IP44	60000以上
AP-SLZRD120-145W	E39	2.3	DC200	0.65	130	18750	129.3	5000	-30~50	IP44	60000以上
AP-SLZRD120-150W	E39	2.3	DC200	0.69	138	21512	139.8	5000	-30~50	IP44	60000以上

専用電源付き

AP-SLZRD120タイプ

AP-SLZRD160タイプ



※必ず専用LED電源とセットでご使用ください。直接電源に接続しますと故障します。

使用上のご注意

- 振動や衝撃の多い場所、腐食性ガスの発生する場所で使用しないでください。※器具の故障・落下の原因となります。
- 常時湿度が85%を超える場所では使用しないでください。※器具の過熱・故障・焼損・感電・漏電の原因となります。
- 周囲温度が50°Cを超える場所では使用しないでください。※器具の過熱・故障の原因となります。
- この器具の耐風速は60m/sです。
- この器具は下向き専用です。指定外の取り付けは行わないでください。
- 適合ポールと組合わせて、ご使用ください。※器具の故障・落下の原因となります。
- この器具はLEDを点灯させる電源を内蔵していません。必ず専用LED電源と組合わせてご使用ください。
- 電源電圧(±6%以内)を確認のうえ、正しくご使用ください。(LED電源の銘板で表示しております。)※器具の故障・異常・焼損の原因となります。

【LED 照明製造開発メーカー】

株式会社サンエスオプテック

〒104-0061 東京都中央区銀座 8-19-3 銀座竹葉亭ビル 7F
 電話番号 03-6803-1848 FAX 03-3248-2555
<http://3s-optech.com/>

お問い合わせ・ご用命は下記の販売店へ



SanesuOptech

街に明かりを。
次世代に輝きを！

道路照明用LEDランプ:ハイブライトボックス

管球交換タイプ

国土交通省ガイドライン「道路照明の性能」を満たし

58w8000lmから155w21500lmまで全ての器具に対応、6種類のラインナップを展開



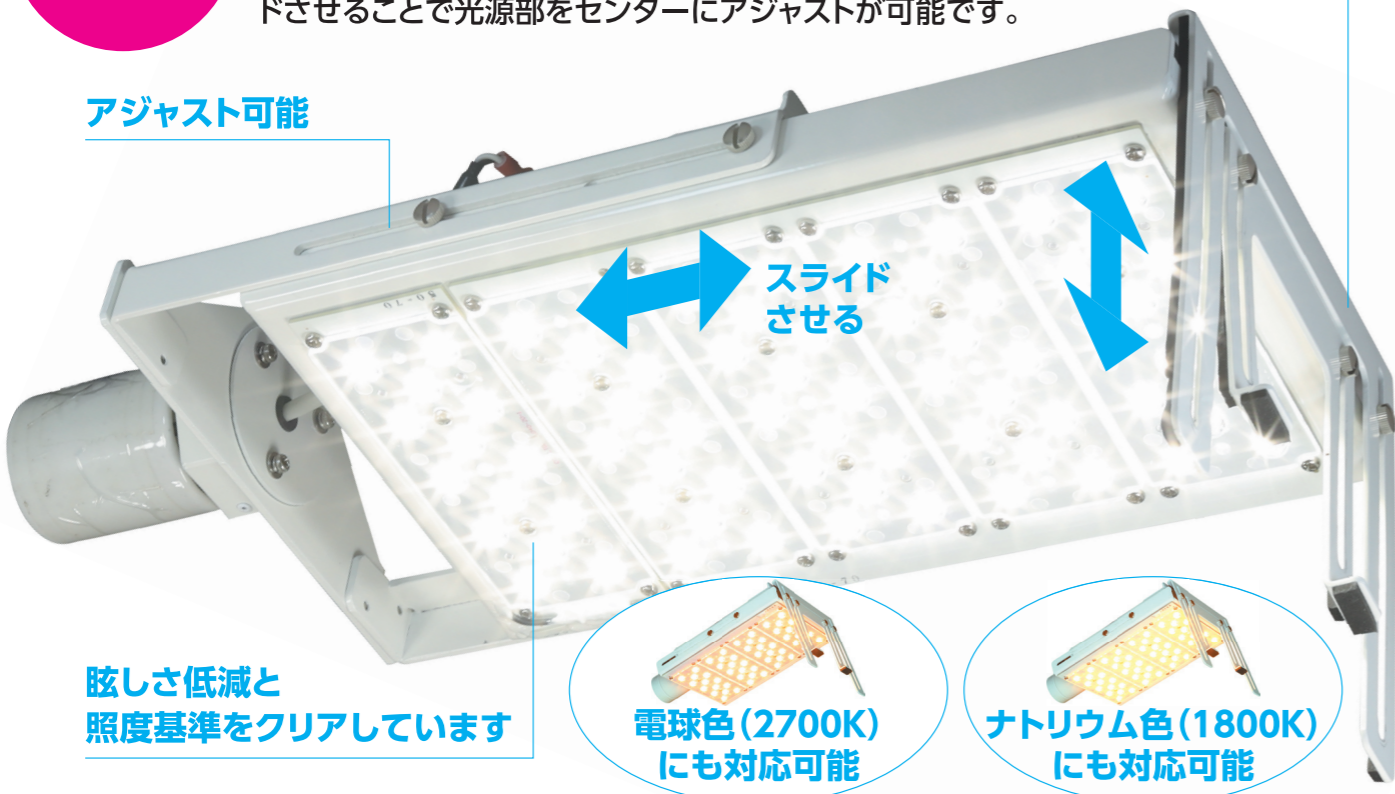
既設の道路灯の器具を活用してコストダウンしながらLED化!

道路照明
ハイブライトボックス 管球交換タイプ

- 既設の器具をそのまま利用OK
- 高温に強い 50℃まで対応
- 塩害腐食に強い 塩害粉塵設計
- 取付工事が簡単
- 寒冷地対応 -30℃まで対応
- 水・埃に強い 防塵・防水設計

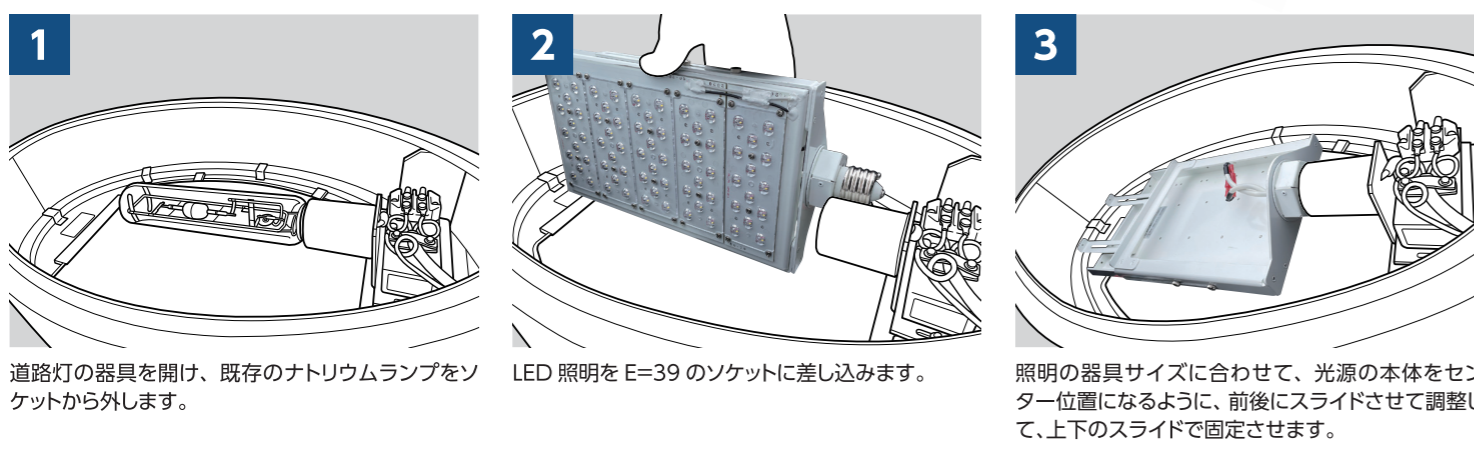
業界唯一 既存の器具をそのまま使用可能
HIDランプと同様の口金(E39)を備えているので既設の器具にそのまま取り付けることが出来、また照明器具部品をスライドさせることで光源部をセンターにアジャストが可能です。

口金ソケット(E39)に負担をかけない製品仕様



交換簡単 既存のランプと同様に交換が簡単
既存のランプ交換と同様の作業なのでLED化が簡単です。

ホームページ

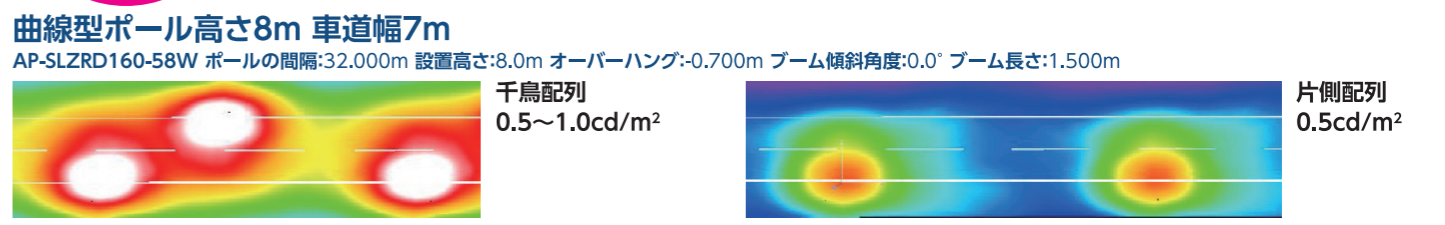


電気料金削減 道路照明ハイブライトボックスLEDランプは、高圧ナトリウムランプ及びセラミックメタルハライドランプ110~270wのLED対応約54~59%の消費電力及びCO₂排出量を削減できます。また、電気料金においても31~67%の削減が可能です。

《適合したランプ》

高圧ナトリウムランプ 110W 138VA 国土交通省ガイドラインタイプ K/L	AP-SLZRD160-58W	消費電力57%削減 電気料金67%ダウン
高圧ナトリウムランプ 180W 225VA 国土交通省ガイドラインタイプ f/g	AP-SLZRD160-90W	消費電力59%削減 電気料金63%ダウン
高圧ナトリウムランプ 180W 225VA 国土交通省ガイドラインタイプ h/i/j	AP-SLZRD160-112W	消費電力49%削減 電気料金31%ダウン
高圧ナトリウムランプ 220W 275VA 国土交通省ガイドラインタイプ a/b	AP-SLZRD120-120W	消費電力55%削減 電気料金39%ダウン
高圧ナトリウムランプ 270W 338VA 国土交通省ガイドラインタイプ c/d	AP-SLZRD120-155W	消費電力54%削減 電気料金50%ダウン

優れた光学性能 道路照明ハイブライトボックスLEDランプは、国土交通省ガイドライン「道路照明の性能」を満たし、設計に適合した独自設計の高性能レンズにより高い経済性を確保し、歩道の明るさも考慮した優れた光学性能を実現しました。デザイン照明器具等のLED化も検討できます。



照明位置	平均照度 [lx]	最小照度 [lx]	最大照度 [lx]	g1	g2
【車道-1】	21	15	29	0.728	0.534
【歩道-2】	16	10	27	0.636	0.380
【歩道-3】	16	10	27	0.637	0.382
【車道-1】	20	7.42	20	0.707	0.365
【歩道-2】	10	6.74	20	0.648	0.342
【歩道-3】	5.90	3.47	8.27	0.588	0.419