



SanesuOptech
日本製カスタムLED照明

日亜化学製 LED 使用

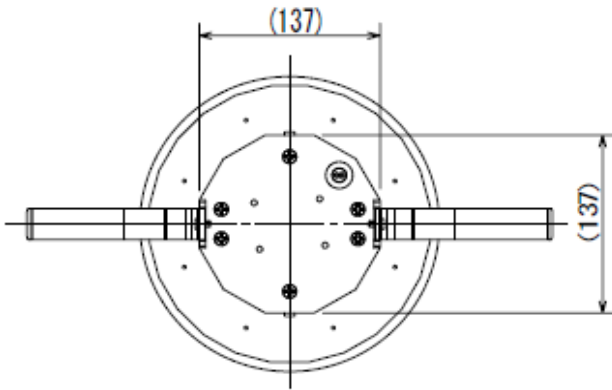
アプラ® 新ハイブライトボックス シリーズ

< 2009年1月からの実績 MADE in JAPAN >

フッ素焼付塗装

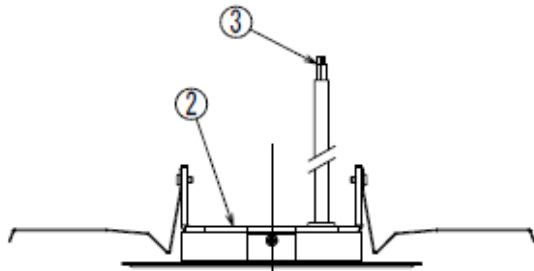
AP-SLZKKD1-10W-50K-φ150 ダウンライト

(丸形 埋込用 FHT32相当 電源別置型)

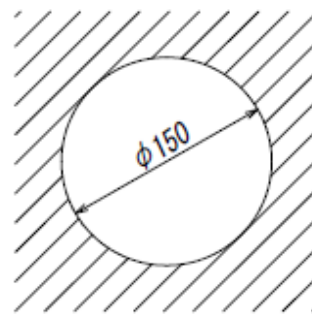
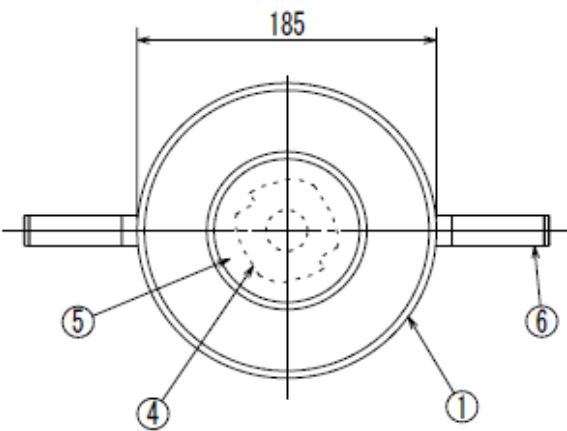
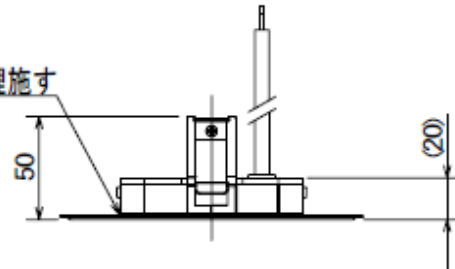


(仕様)

- ・重量 0.6kg (本体)
- ・定格電圧 AC100/200 V
- ・周波数 50/60 Hz
- ・消費電力 10 W
- ・全光束 1400 lm
- ・色温度 5000K
- ・発光部カバー アクリル
- ・主な材質 アルミニウム フッ素焼付塗装
- ・配光角 100度
- ・演色性 Ra70
- ・保護等級 IP65(防塵 防雨型)
- ・使用環境温度 -30 ~ 60 °C
- ・設計寿命 60,000時間

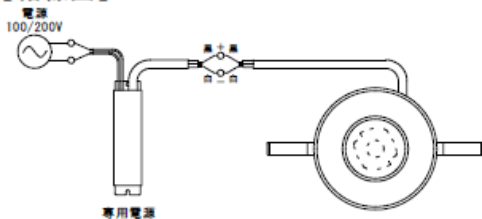


勸合隙間
シール処理施す



【埋込穴寸法】

【結線図】



No.	名称	数量	材質	摘要
1	化粧枠	1	アルミニウム	t1.0
2	フレーム	1	アルミニウム	t1.0
3	口出し線	1	RS-CT	0.75mm ² X2芯 MIN200
4	COB	1		
5	保護カバー	1	アクリル	t2.0
6	取付パネ	2	ステンレス	t0.5 D.L取付用パネ
7				
8				
9				
10				