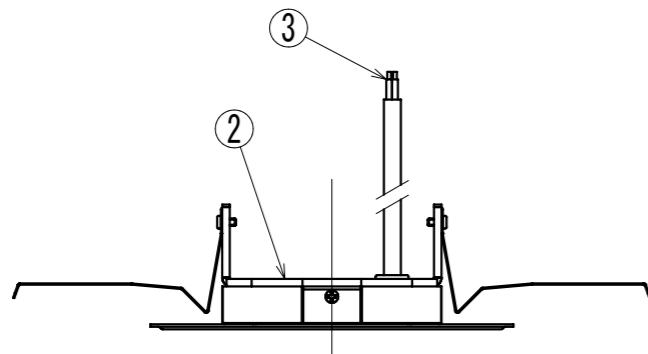
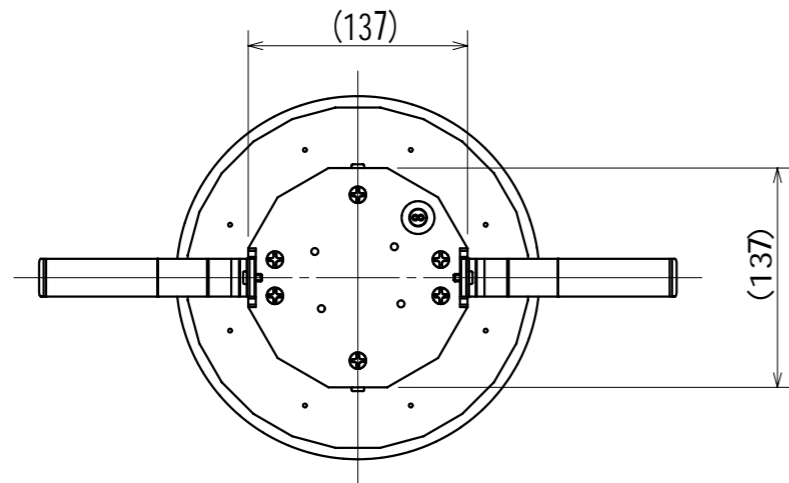
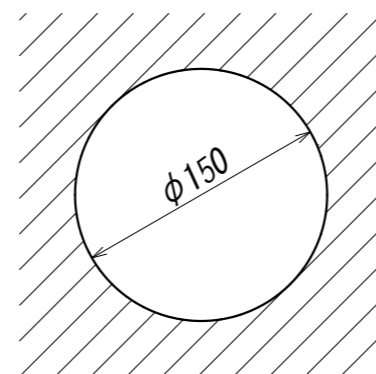
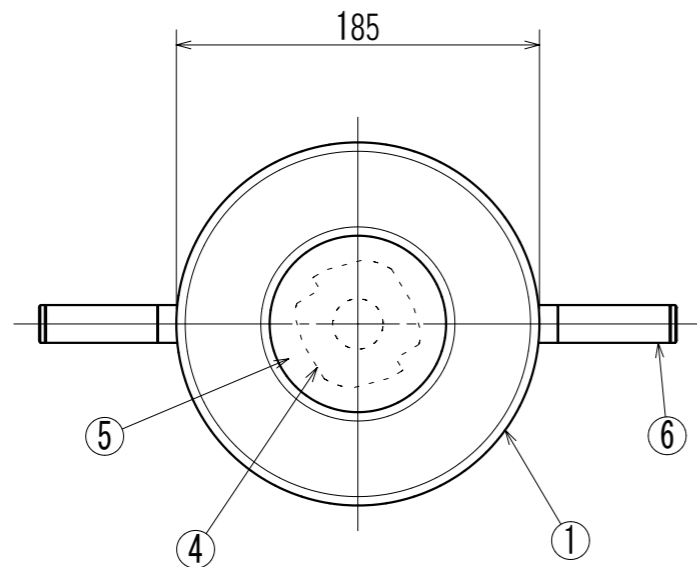
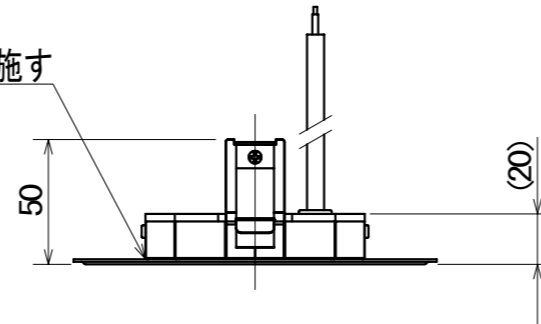


公共型番	サンエスオプテック型番
LRS1RP-13	AP-SLZKKD1-10W-50K-φ150

符号	訂正年月日	履	歴	捺印
△				
△				



勘合隙間  
シール処理施す



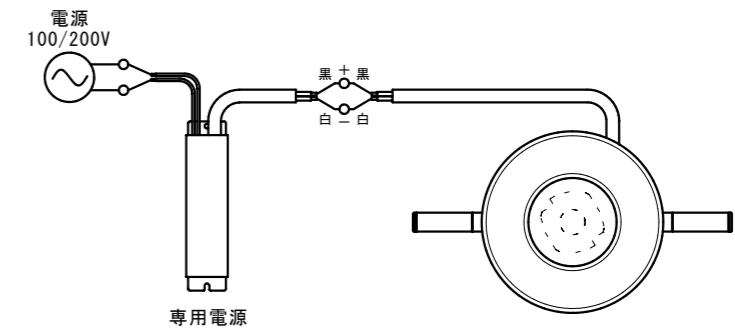
【埋込穴寸法】

【定 格】

項 目	記銘値	単 位	項 目	記銘値	単 位
灯具入力電圧	DC 35V	V	光 源 色	5000	K
灯具入力電流	0.26	A	L E D 光 束	1400	lm
灯具入力電力	9	W	演 色 性	Ra70	
電源ユニット	別置型		使用環境温度	-30~60	°C
電源入力電圧	100	V	保 護 等 級	IP65	相当
電源入力電力	10	W	質 量	0.6	kg

※必ず専用LED電源とセットでご使用ください。  
直接電源に接続しますと故障します。

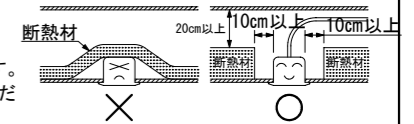
【結線図】



No.	名 称	数 量	材 質	摘 要
1	化粧枠	1	アルミニウム	t1.0
2	フレーム	1	アルミニウム	t1.0
3	口出し線	1	RS-CT	0.75mm <sup>2</sup> X2芯 MIN200
4	COB	1		
5	保護カバー	1	アクリル	t2.0
6	取付バネ	2	ステンレス	t0.5 D.L取付用バネ
7				
8				
9				
10				

△ 安全に関するご注意

- この器具は耐塩素用天井埋込照明器具です。
- 天井埋込み専用器具です。傾斜天井、柔らかい天井(ロックウール等)には取付けないでください。
- 器具の過熱・故障・変形・落下の原因となります。
- 器具の取付面が弱い場合には、補強材等にて、確実に固定してください。
- 器具が落下する恐れがあります。
- 高温・高湿の場所や水のかかる場所には使用しないでください。
- 器具の過熱・故障・焼損・感電・漏電の原因となります。
- 振動・衝撃や粉じん・腐食性可燃性ガスの影響を受ける場所には、使用できません。
- 器具故障・落下の原因となります。
- 断熱材・防音材等で器具周辺や器具本体上部をかぶせないでください。
- 火災・器具の過熱・故障・焼損・漏電の原因となります。
- 電源電圧(±6%以内)を確認のうえ、正しく使用してください。(器具銘板へ表示しております。)
- 器具の故障・異常・焼損の原因となります。



※商品の外観・仕様などは改良のため予告なく変更する場合があります。

設計	承認	検図	検図	検図	設計	製図	写図	作成年月日	尺度	単 位	材 質	処 理・仕 上	品 番	品 名
								2024年6月18日	1/3	MM	アルミニウム等	フッ素焼付塗装2回塗り 白	AP-SLZKKD1-10W-50K-φ150	耐塩用ダウンライト