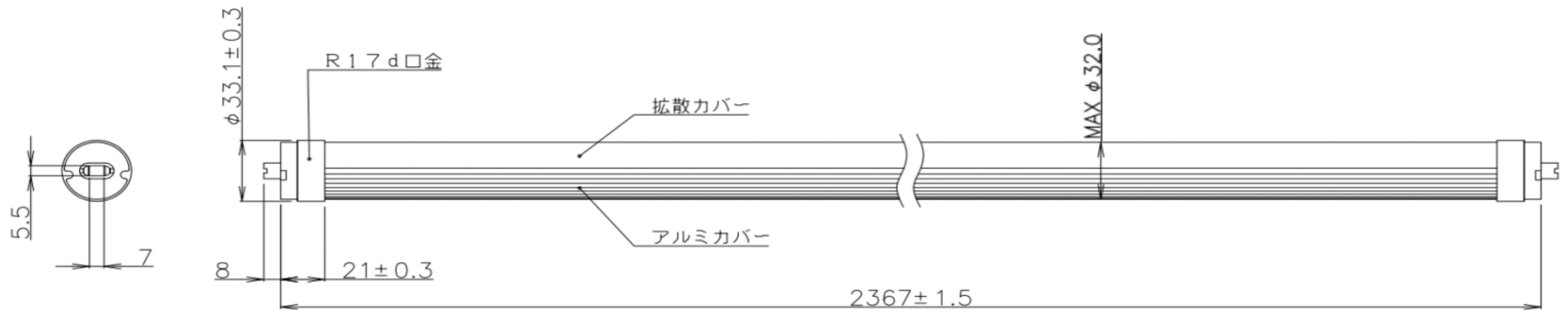
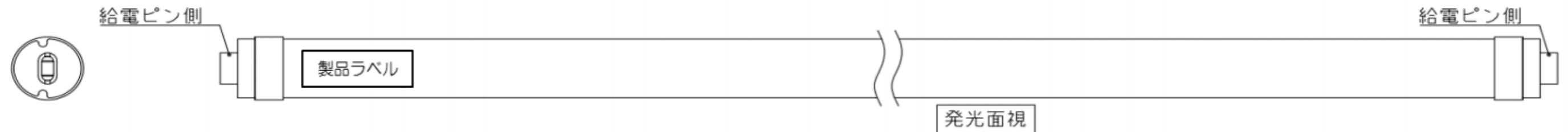
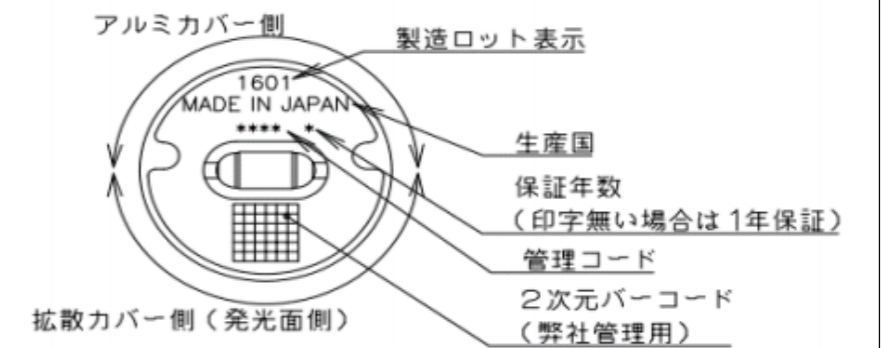


符号	訂正年月日	捺印
△	...	
△	...	

型式	AP-SN110MN-3856
管長	2367mm (ピン含まず)
管径	φ 31mm (T10)
消費電力	38W
全光束	5,600 lm
効率	147.3lm/W
色温度	5,000 K
演色性 (Ra)	80 以上
口金	R17d
配光角	150° (2θ 1/2)
設計寿命	40,000 時間
入力電圧	AC100/200V
電源周波数	50/60 Hz
力率	0.9 (AC100V)
使用温度	-10~40℃
使用湿度	10~90%RH
質量	780g
給電方法	両側独立給電

口金へのレーザーマーキング



- ・寸法は周囲温度25℃環境下の寸法とする。
- ・口金の寸法は「JIS C7709-1」に基づきます。

設計	承認	検図	検図	検図	設計	製図	写図	作成年月日	尺度	単位	材質	処理・仕上	品番	品名
										MM			AP-SN110MN-3856	110型直管LED照明 電源内蔵高輝度タイプ