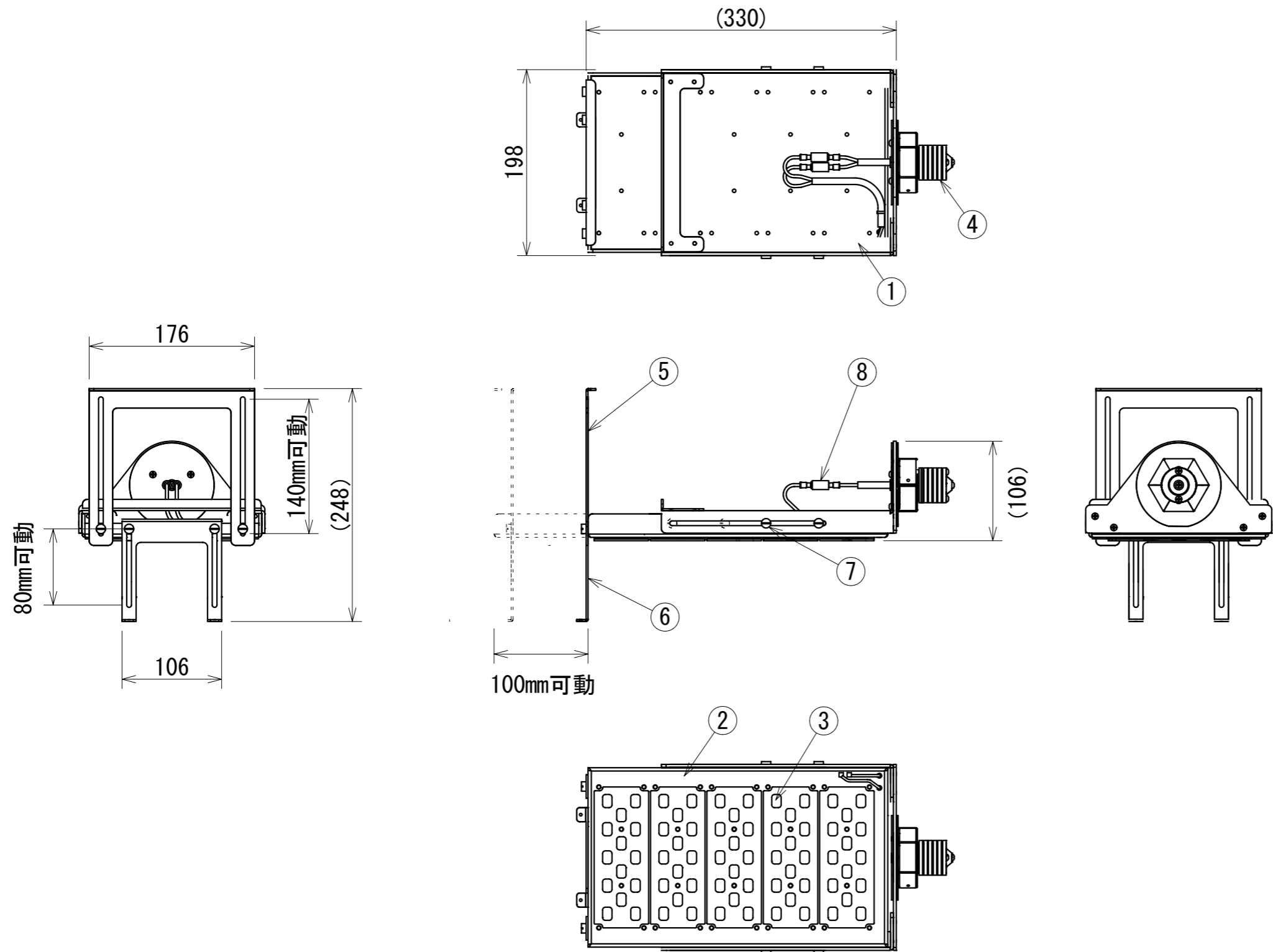


符号	訂正年月日	履	歴	捺印
△				
△				



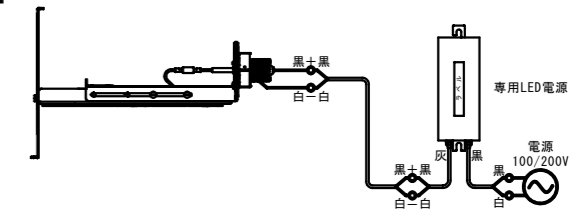
【定 格】(専用電源との組合せにて)

項 目	記銘値	単位	項 目	記銘値	単位
入 力 電 圧	DC 120	V	光 源 色	5000	K
入 力 電 流	1.08	A	L E D 光 束	18750	lm
入 力 電 力	130	W	演 色 性	Ra70	
電 源 入 力 電 力	145	W	使 用 環 境 温 度	-30~50	°C
電 源 ユ ニ ッ ト	別 置 型		保 護 等 級	IP44	相 当
固 有 エ ネ ル ギ ー 消 費 効 率	129.3	lm/W	質 量	2.3	kg

* 寿命時間 60000時間以上
* 光度値 1.0cd相当

※必ず専用LED電源とセットでご使用ください。
直接電源に接続しますと故障します。

【結線図】



No.	名 称	数 量	材 質	摘 要
1	フレーム	1	アルミニウム	t3.0
2	LEDフレーム	1	アルミニウム	t3.0
3	LED	70		E39
4	ランプソケット	1		
5	高さ調整金具A	1	アルミニウム	t2.0
6	高さ調整金具B	1	アルミニウム	t2.0
7	固定ビス	8	カドミレス黄銅	ローレットビスM4×10
8	防水コネクタ	2		
9				
10				
11				

▲ 安全に関するご注意

- 振動や衝撃の多い場所、腐食性ガスの発生する場所で使用しないでください。
※器具の故障・落下の原因となります。
- 常時湿度が85%を超える場所では使用しないでください。
※器具の過熱・故障・焼損・感電・漏電の原因となります。
- 周囲温度が50°Cを超える場所では使用しないでください。
※器具の過熱・故障の原因となります。
- この器具の耐風速は60m/sです。
- この器具は下向き専用です。指定外の取り付けは行わないでください。
- 適合ポールと組合わせて、ご使用ください。
※器具の故障・落下の原因となります。
- この器具はLEDを点灯させる電源を内蔵しておりません。
必ず専用LED電源と組合わせてご使用ください。
- 電源電圧(±6%以内)を確認のうえ、正しくご使用ください。
(LED電源の銘板で表示しております。)
- ※器具の故障・異常・焼損の原因となります。

※指定ナキ箇所ノ寸法公差
打抜きノ普通寸法公差 JIS B 0408-B 参照
曲げ及び絞りノ普通寸法公差 JIS B 0408-B 参照

設計	承認	検図	検図	検図	設計	製図	写図	作成年月日	尺度	単位	材 質	処 理・仕 上	品 番	品 名
	高木				北出	川添		2022年3月22日	1/5	MM	アルミニウム	焼付塗装：白	AP-SLZRD120-145W	道路灯LEDランプ 1.0cd (電源別置型)