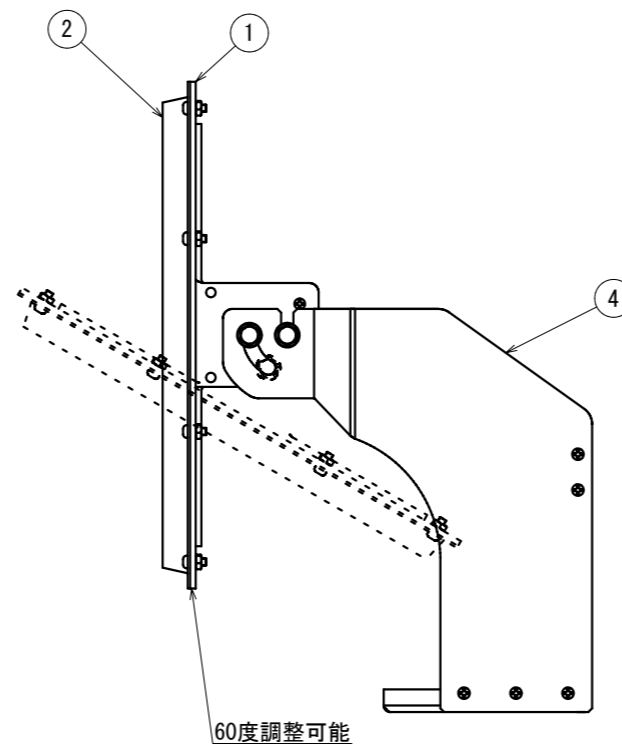
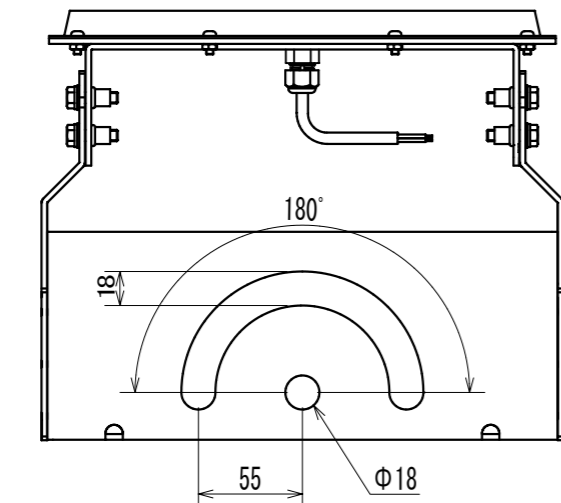
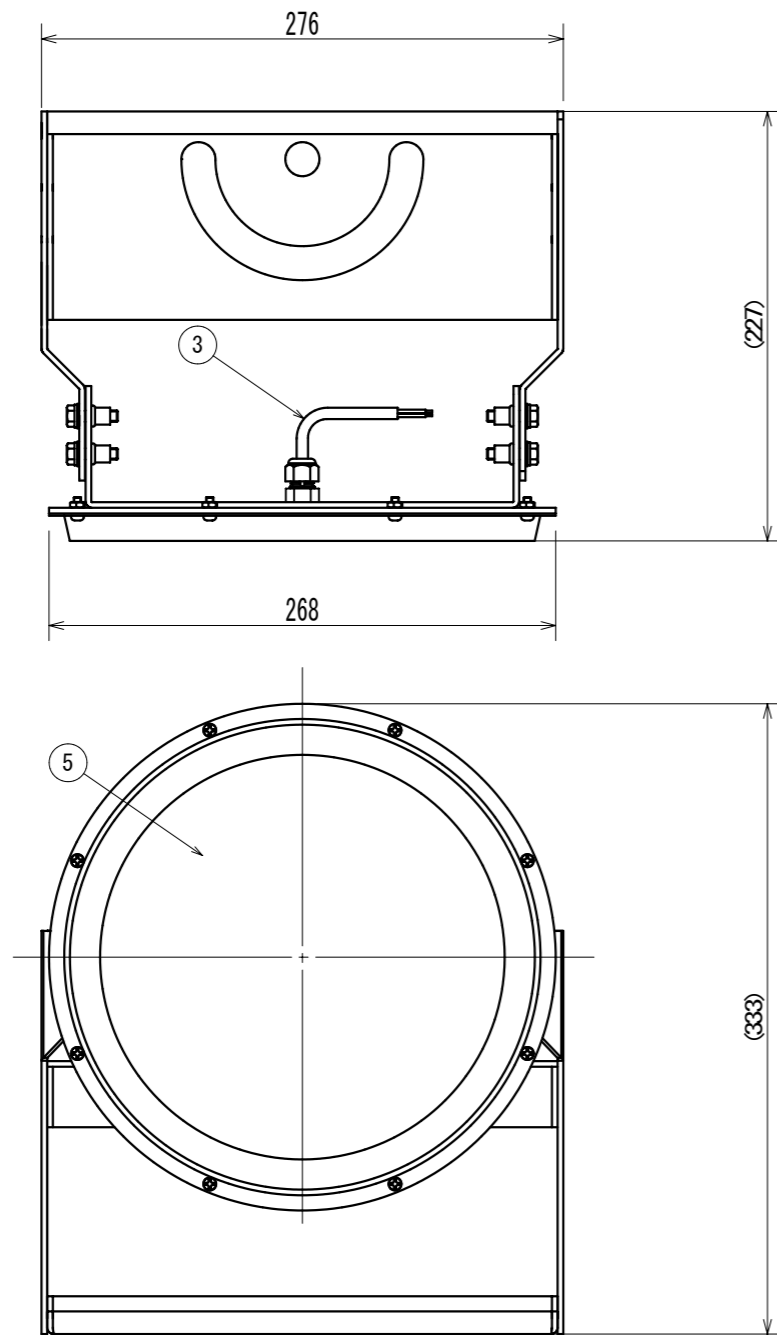


| 符号 | 訂正年月日 | 履 | 歴 | 捺印 |
|----|-------|---|---|----|
| △ | | | | |
| △ | | | | |

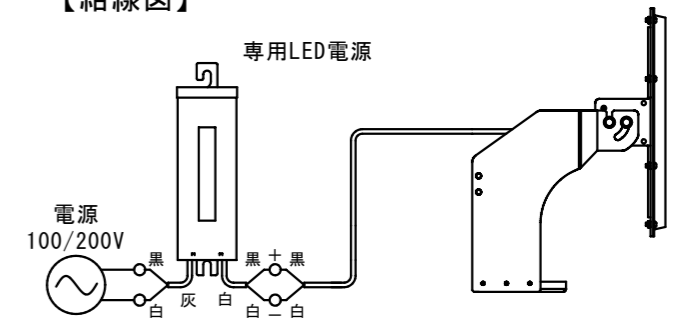


【定 格】

| 項 目 | 記銘値 | 単 位 | 項 目 | 記銘値 | 単 位 |
|--------|---------|-----|-----------|--------|-----|
| 電源入力電圧 | 100/200 | V | 光 源 色 | 5000 | K |
| 電源入力電力 | 80 | W | L E D 光 束 | 12000 | lm |
| | | | 演 色 性 | Ra70 | |
| 電源ユニット | 別置型 | | 使用環境温度 | -30~80 | °C |
| | | | 保 護 等 級 | IP65 | 相当 |
| | | | 質 量 | 2.3 | kg |

※必ず専用LED電源とセットでご使用ください。
直接電源に接続しますと故障します。

【結線図】



| No. | 名 称 | 数 量 | 材 質 | 摘 要 |
|-----|-------|-----|--------|---------------|
| 1 | フレーム | 1 | アルミニウム | t3.0 粉体焼付塗装 |
| 2 | カバー | 1 | アルミニウム | t1.2 粉体焼付塗装 |
| 3 | 口出し線 | 1 | RS-CT | 0.75X2 MIN300 |
| 4 | 取付アーム | 1 | アルミニウム | t3.0 粉体焼付塗装 |
| 5 | 保護カバー | 1 | 強化ガラス | t3.0 |
| 6 | | | | |
| 7 | | | | |
| 8 | | | | |
| 9 | | | | |
| 10 | | | | |

▲ 安全に関するご注意

- この器具は、周囲温度-30~80°Cの範囲でご使用ください。
※上記温度範囲外で使用されますと、短寿命、故障の原因となります。
- この器具は屋外用照明器具で、防塵・防噴流仕様です。(保護等級IP65相当)
- 器具の取付面が弱い場合には、補強材等にて、確実に固定してください。
※器具が落下する恐れがあります。
- 高温の場所には使用しないでください。
※器具の過熱・故障・焼損の原因となります。
- 腐食性・可燃性ガスの影響を受ける場所には、使用できません。
※器具故障・落下の原因となります。
- 断熱材・防音材等で器具周辺や器具本体上部をかぶせないでください。
※火災・器具の過熱・故障・焼損・漏電の原因となります。
- 電源電圧(±6%以内)を確認のうえ、正しく使用してください。(器具銘板へ表示しております。)
- ※器具の故障・異常・焼損の原因となります。

※指定ナキ箇所ノ寸法公差
打抜きノ普通寸法公差 JIS B 0408-B 参照
曲ゲ及ビ絞りノ普通寸法公差 JIS B 0408-B 参照

※商品の外観・仕様などは改良のため予告なく変更する場合があります。

| 設 計 | 承認 | 検 査 | 検 査 | 検 査 | 設 計 | 製 図 | 写 図 | 作 成 年 月 日 | 尺 度 | 単 位 | 材 質 | 処 理 ・ 仕 上 | 品 番 | 品 名 |
|-----|----|-----|-----|-----|-----|-----|-----|-----------|-----|-----|--------|--------------|--------------------|-------------------------|
| | | | | | | | | | 1/4 | MM | アルミニウム | 粉体焼付塗装：アイボリー | AP-SLZMTHD200-80HW | 水銀灯400W相当 電源別置型LED照明 |