



Sanesu Optech

日本製カスタムLED照明

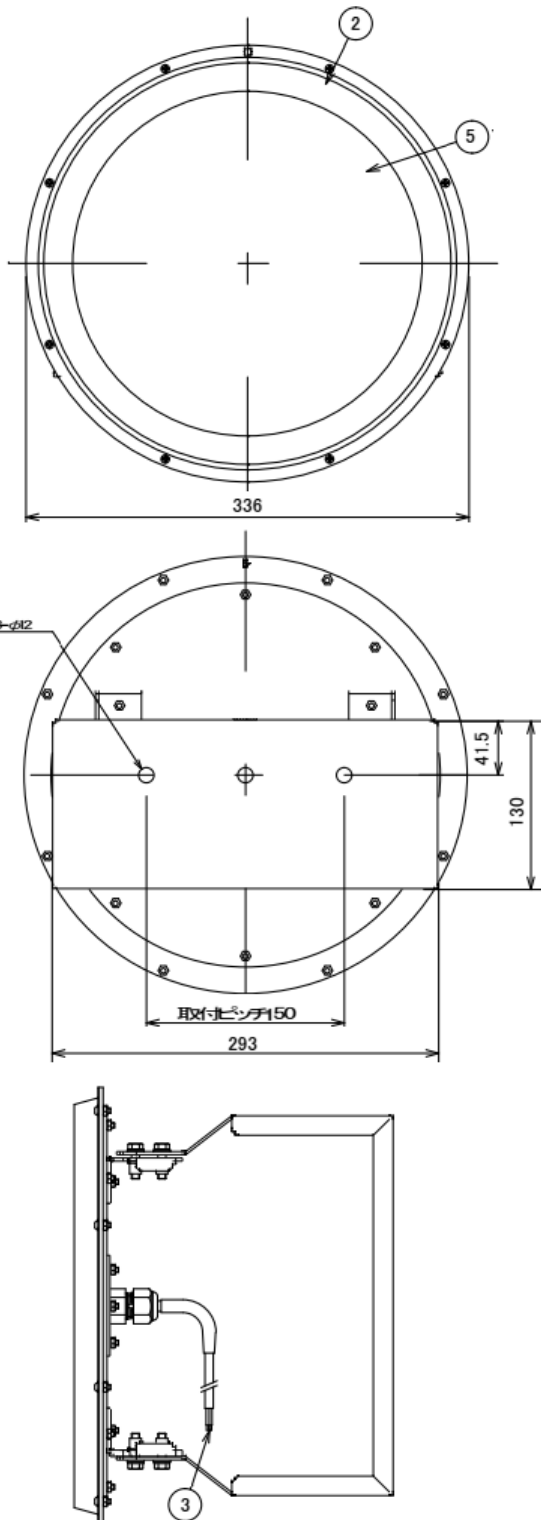
日亜化学製 LED 使用

2020年

アプラ® 新ハイブライトボックス シリーズ

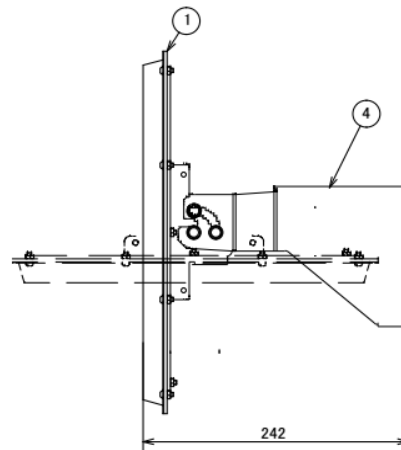
< 2009年からの実績 MADE in JAPAN >

AP-SLZMTHD200-210L-W (壁付け型 ナトリウム灯360W相当 電源別置型)



(仕様)

- ・重量 3.4 kg
- ・定格電圧 AC200V
- ・周波数 50/60 Hz
- ・消費電力 210 W
- ・全光束 29,800 lm
- ・LED 国内製
- ・発光部カバー 強化ガラス
- ・主な材質 アルミニウム 粉体焼付塗装
- ・色温度 2200K
- ・演色性 Ra80
- ・使用環境温度 -30 ~ +60 °C
- ・専用電源 国内生産電源
- ・設計寿命 60,000時間
- ・保護等級 IP65
- ・オプション 防水・防塵・耐オイルミスト
耐塩, 耐薬品, 耐振動
温度センサー付き



No.	名称	材質・摘要
①	フレーム	アルミニウム t3.0粉体焼付塗装
②	カバー	アルミニウム t1.2粉体焼付塗装
③	口出し線	RS-CT 0.75x2 MIN300
④	取付アーム	アルミニウム t2.3粉体焼付塗装
⑤	保護カバー	強化ガラス t3.0