

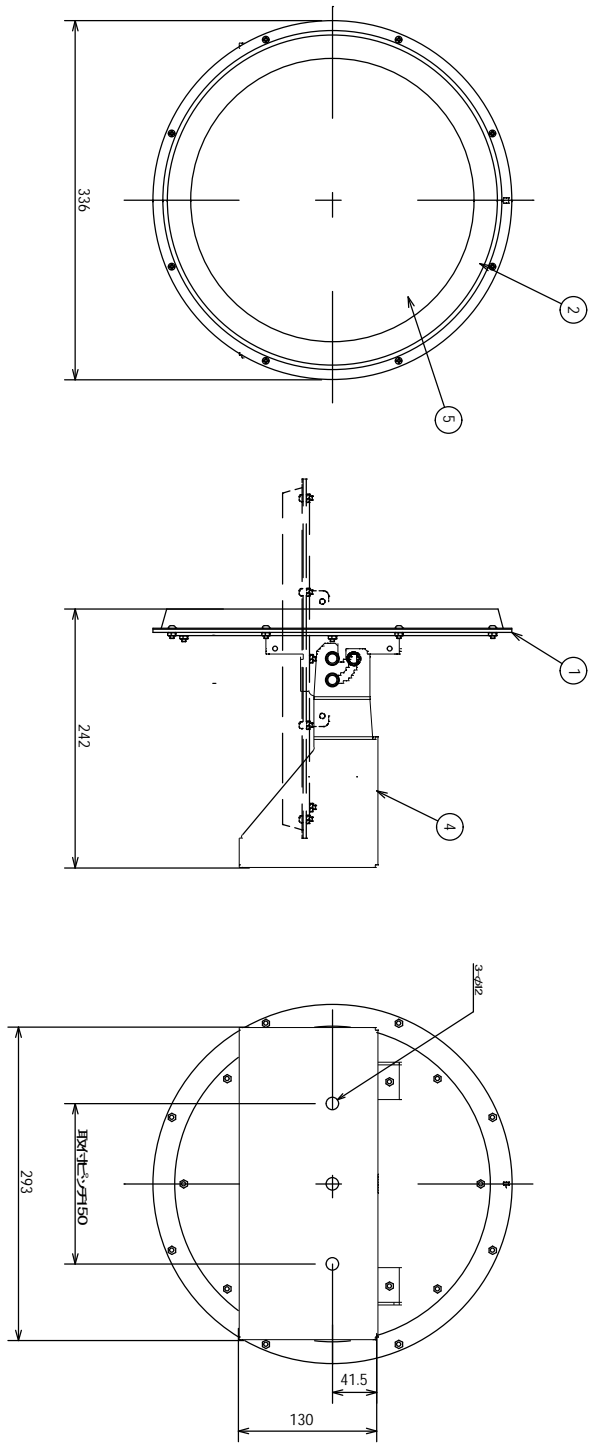
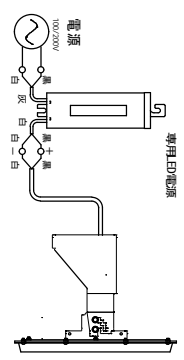
符号	訂正年月日	捺印
△		

【規格】

項目	記録値	単位	項目	記録値	単位
電源入力電圧	100/200	V	色温度	5000	K
電源入力電力	105	W	LED光束	17000	lm
電源ユニット	別置型		演色性	Ra70	
			使用环境温度	-30~+80	℃
			保護等級	IP65	
			相当重量	3.4	kg

※必ず専用LED電源とセットでご使用ください。  
直接電源に接続しますと故障します。

【結線図】



No.	名称	数量	材質	摘要
1	フレーム	1	アルミニウム	E3.0 粉体焼付塗装
2	カバー	1	アルミニウム	E1.2 粉体焼付塗装
3	口出し線	1	RS-C1	0.75x2 MM310
4	取付フレーム	1	アルミニウム	E3.0 粉体焼付塗装
5	保護カバー	1	強化ガラス	13.0
6				
7				
8				
9				
10				

△ 安全に関するご注意

- 点灯時の周囲温度は定格電圧の範囲外ではご使用できません。故障の原因となります。
- 本製品は一般家庭用の照明器具で、防塵・防滴仕様です。（保護等級IP65相当）
- 湿気する場所ではご使用できません。
- 高温の場所ではご使用できません。器具の故障、漏電、火災の原因となります。
- 可燃材、防音材等と器具間では器具本体上部を離さないでください。
- 振動、衝撃のある場所には使用できません。
- 器具の取付面が弱い場合は、補強材等にて、確実に固定してください。
- 器具が落下する恐れがあります。
- 正味重は、光色、明るさにバラツキがあり、同じ形式の製品で光色、明るさが異なる場合があります。
- 入力電圧は定格電圧±6%の範囲で使用してください。
- 範囲外での使用は、器具の動作不良、故障の原因となります。
- その他の注意事項や安全上の注意は、製品に同梱の取扱説明書に確認ください。

※商品の外観、仕様などは改良のため予告なく変更する場合があります。

設計	承認	検図	検図	設計	製図	写真	作成年月日	尺度	単位	材質	処理・仕上	品番	品名
								1/5	MM	アルミニウム等	粉体焼付塗装：アイボリー	AP-SLZMTHD200-105HW-W	×ケル/ライト400W相当 電源別置型LED照明（壁付付）