



SanesuOptech

日本製カスタムLED照明

日亜化学製 LED 使用

2020年

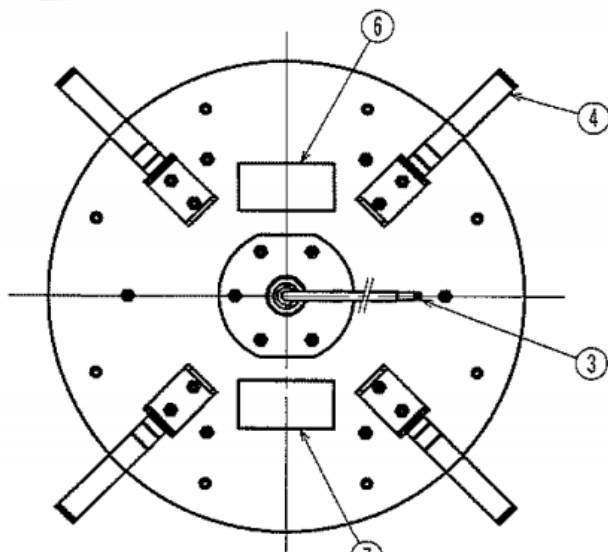
アプラ® 新ハイブライツボックス シリーズ

< 2009年からの実績 MADE in JAPAN >

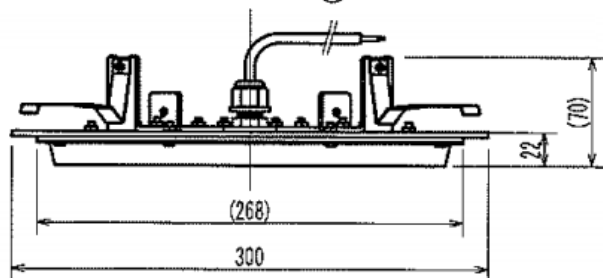
フッ素焼付塗装

AP-SLZMKK200-50W-φ250 ダウンライト

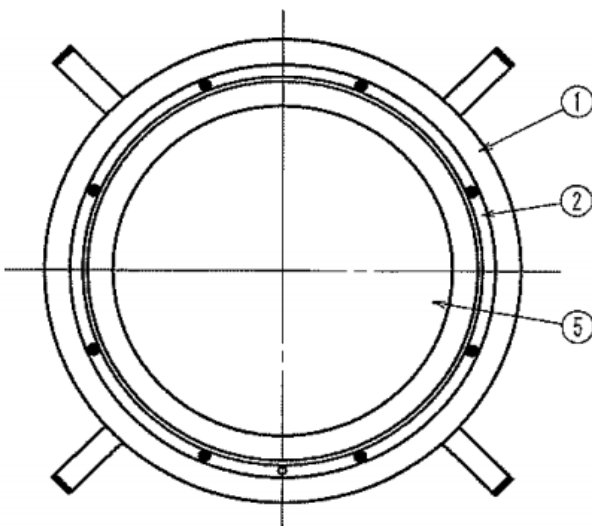
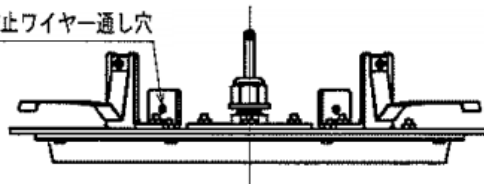
(丸型 埋込用 水銀灯250W相当 電源別置型)



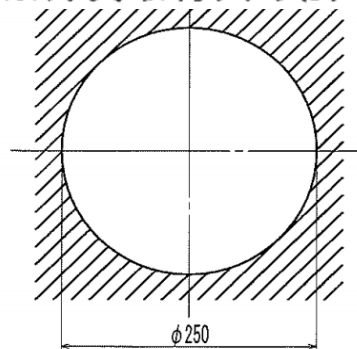
- (仕様)
- ・重量 1.6 kg (本体)
 - ・定格電圧 AC100 V/200V
 - ・周波数 50/60 Hz
 - ・消費電力 50 W
 - ・全光束 8,200 lm
 - ・LED 昼白色 国内製
 - ・発光部カバー コモガラス
 - ・主な材質 アルミニウム フッ素焼付塗装
 - ・配光角 90度
 - ・演色性 Ra70
 - ・使用環境温度 -30 ~ +60 °C
 - ・専用電源 国内生産電源
 - ・設計寿命 60,000時間
 - ・保護等級 IP65



4-φ5落下防止ワイヤー通し穴



※灯具取付穴寸法



No	名称	数量	材質	適用
1	フレーム	1	アルミニウム	t3.0フッ素焼付塗装
2	カバー	1	アルミニウム	t1.2フッ素焼付塗装
3	口出し線	1	RS-CT	0.75x2 MIN300
4	取り付けパネ	4	ステンレス	t0.5
5	保護カバー	1	コモガラス	t2.0
6	灯具ラベル	1	テロン	材色: 銀
7	注意ラベル	1	テロン	材色: 銀