

SanesuOptech

日本製カスタムLED照明

日亜化学製 LED 使用

2020年

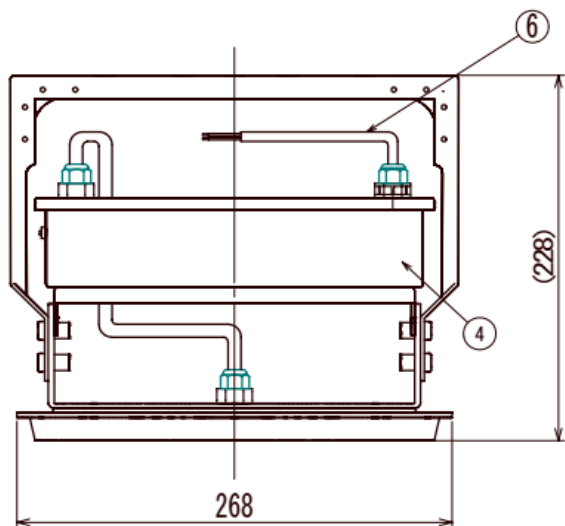
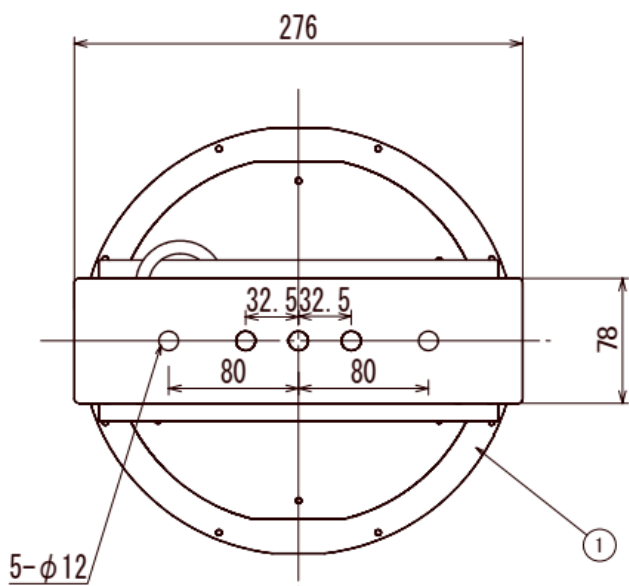
アプラ® 新ハイブライトボックス シリーズ

< 2009年からの実績 MADE in JAPAN >

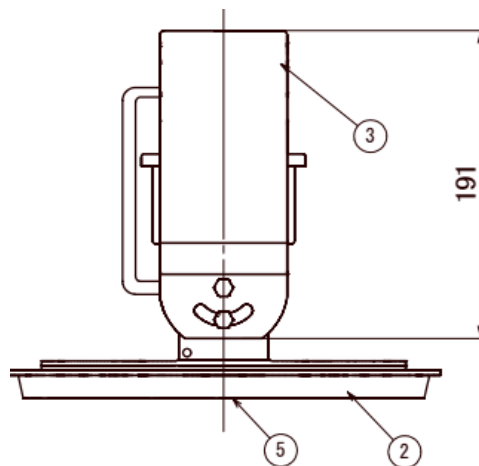
AP-SLXMCA-85W

防水・防塵・耐オイルミスト

(直付け型 水銀灯400W相当 電源一体型)



- (仕様)
- ・重量 3.9 kg
 - ・定格電圧 AC100/200V
 - ・周波数 50/60 Hz
 - ・消費電力 85 W
 - ・全光束 14,000 lm
 - ・LED 国内製
 - ・発光部カバー アクリル
 - ・主な材質 アルミニウム 粉体焼付塗装
 - ・色温度 5000K
 - ・演色性 Ra70
 - ・使用環境温度 -30 ~ +60 °C
 - ・専用電源 国内生産電源
 - ・設計寿命 60,000時間
 - ・保護等級 IP65
 - ・オプション 耐塩, 耐薬品, 耐振動
温度センサー付き



| No. | 名称 | 材質・摘要 |
|-----|--------|-------------------|
| ① | フレーム | アルミニウム t3.0粉体焼付塗装 |
| ② | カバー | アルミニウム t1.2粉体焼付塗装 |
| ③ | 取付アーム | アルミニウム t2.3粉体焼付塗装 |
| ④ | 電源ユニット | |
| ⑤ | 保護カバー | アクリル t2.0 |
| ⑥ | 電源線 | 線長 MIN500mm |