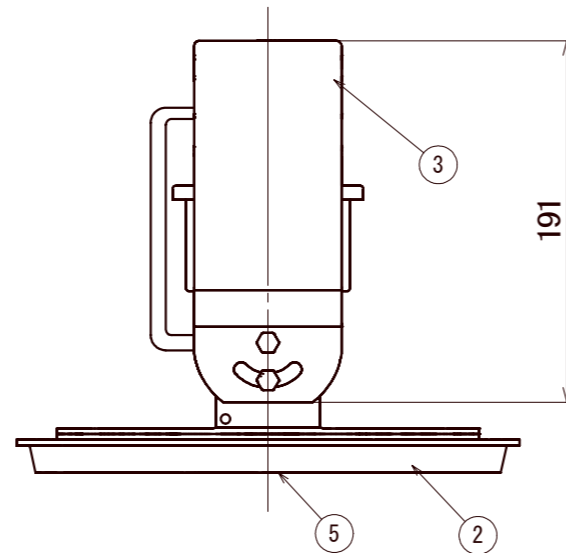
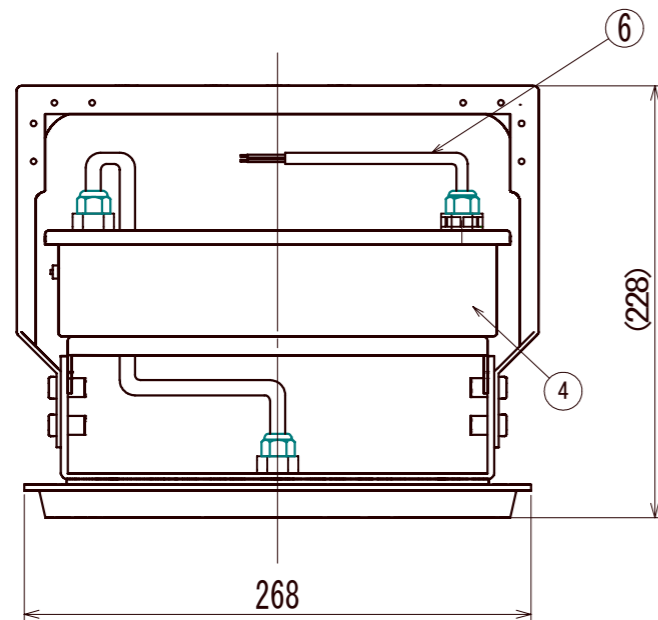
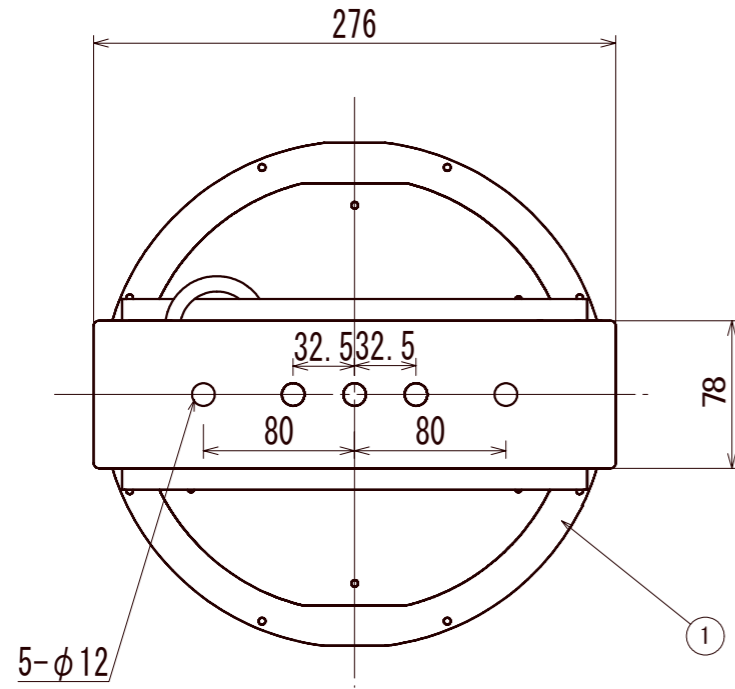


【定 格】

入力電圧	100/200 V	光源色	2200K
定格周波数	60/50 Hz	LED光束	11500 lm
入力電流	0.85/0.425 A	演色性	Ra80
入力電力	85 W	使用環境温度	-30~60 °C
		質 量	(3.9 kg)

符号	訂正年月日	来 歴	捺印
△	.	.	
△	.	.	
△	.	.	
△	.	.	



No.	名 称	数 量	材 質	摘 要
1	フレーム	1	アルミニウム	t3.0 粉体焼付塗装
2	カバー	1	アルミニウム	t1.2 粉体焼付塗装
3	取付アーム	1	ボンデ鋼板	t2.3 粉体焼付塗装
4	電源ユニット	1		
5	アクリル板	1	アクリル	t2.0 DFA2
6	電源線	1		線長 MIN 500mm
7				
8				
9				
10				
11				
12				
13				
14				
15				

※商品の外観・仕様などは改良のため予告なく変更する場合があります。

ご使用上の注意

- 点灯時の周囲温度は定格値の範囲外ではご使用できません。故障の原因となります。
- ※上記温度範囲外で使用されますと、短寿命、故障の原因となります。
- この器具は防塵・防噴流照明器具です。
- 器具の取付面が弱い場合は、補強材等にて、確実に固定してください。
- ※器具が落下する恐れがあります。
- 高温の場所には使用しないでください。
- ※器具の加熱・故障・焼損の原因となります。
- 腐食性・可燃性ガスの影響を受ける場所には、使用できません。
- ※器具故障・落下の原因となります。
- 断熱材・防音材等で器具周辺や器具本体上部をかぶせないでください。
- ※火災・器具の過熱・故障・焼損・漏電の原因となります。
- LED素子は、光色、明るさにバラツキがあり、同じ形式の製品で光色、明るさが異なる場合があります。
- 入力電圧は定格電圧±6%の範囲で使用してください。
- 範囲外での使用は、器具の動作不良、故障の原因となります。
- その他の注意事項や安全上の注意は、製品に同梱の取扱説明書に従ってください。

設計	部長	課長	検図	設計	製図	写図	材 質	処 理・仕 上		品 番	品 名
								半艶クリーム塗装仕上げ	AP-SLXMCA-85L		
製造工場	部長	課長	検図	設計	製図	写図	作成年月日	尺度	単位	部 品 名	図 番