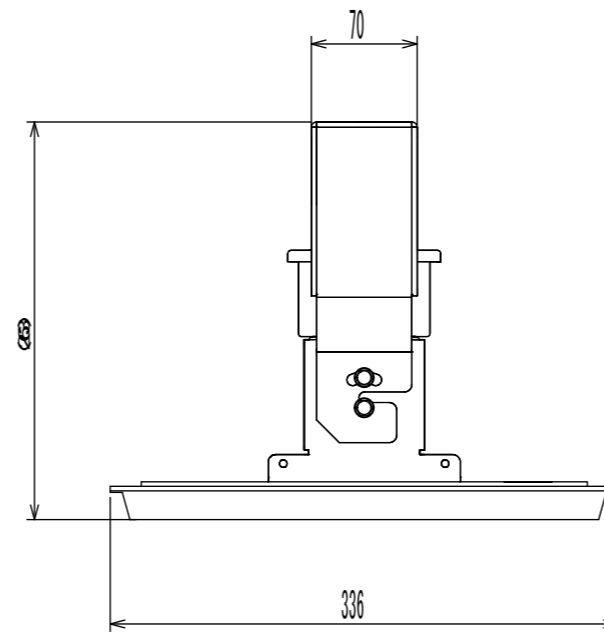
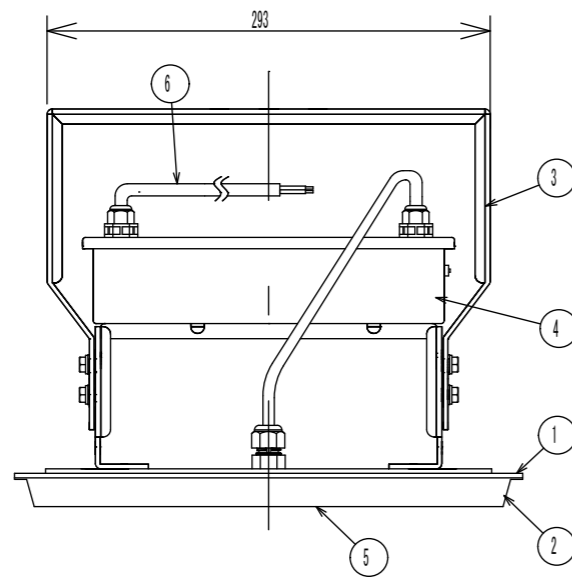
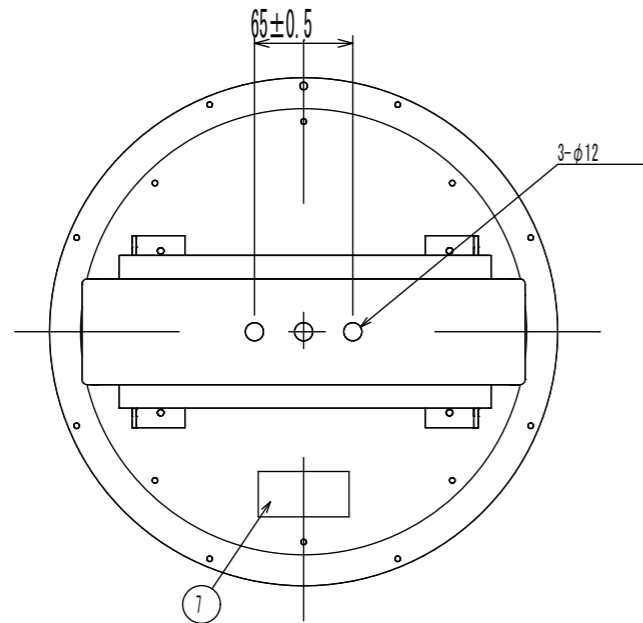


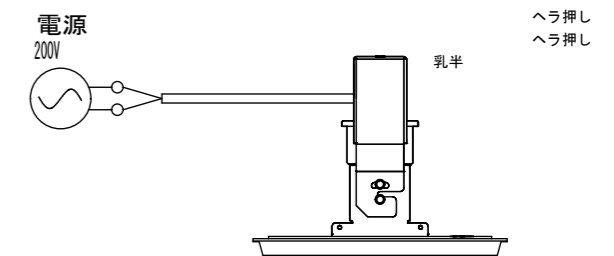
符号	訂正年月日	捺印
△		
△		



【定 格】

項目	記銘値	単位	項目	記銘値	単位
電源電圧	200	V	色温度	2200	K
電源電流	0.7	A	全光束	19800	lm
消費電力	140	W	演色性	Ra80	
			使用環境温度	-30~60	°C
電源ユニット	一体型		保護等級	IP65	相当
			質量	4.5	kg

【結線図】



No.	名 称	数量	材 質	摘 要
1	フレーム	1	アルミニウム	t3.0 粉体焼付塗装
2	カバー	1	アルミニウム	t1.2 粉体焼付塗装
3	取付アーム	1	アルミニウム	t3.0 粉体焼付塗装
4	電源ユニット	1		
5	保護カバー	1	強化ガラス	t3.0
6	電源線	1		
7	ラベル	1	テトロン	材色：銀

⚠ 安全に関するご注意

- 点灯時の周囲温度は定格値の範囲外ではご使用できません。故障の原因となります。
- 本製品は、防塵・防噴流仕様です。(保護等級IP65相当)  
冠水する場所ではご使用できません。
- 高温の場所ではご使用できません。器具の故障、漏電、火災の原因となります。
- 断熱材・防音材等で器具周辺や器具本体上部を覆わないでください。
- 振動・衝撃のある場所には使用できません。
- 器具の取付面が弱い場合は、補強材等にて、確実に固定してください。  
器具が落下する恐れがあります。
- LED素子は、光色、明るさにバラツキがあり、同じ形式の製品で光色、明るさが異なる場合があります。
- 入力電圧は定格電圧±6%の範囲で使用してください。  
範囲外での使用は、器具の動作不良、故障の原因となります。
- その他の注意事項や安全上の注意は、製品に同梱の取扱説明書に従ってください。

※指定ナキ箇所ノ寸法公差  
打抜きノ普通寸法公差 JIS B 0408-B 参照  
曲げ及ビ絞りノ普通寸法公差 JIS B 0408-B 参照

※商品の外観・仕様などは改良のため予告なく変更する場合があります。

設計	承認	検図	検図	検図	設計	製図	写図	作成年月日	尺度	単位	材 質	処 理・仕 上	品 番	品 名
				川添	中田	中田		2018年9月3日	1/5	MM	アルミニウム	粉体焼付塗装：アイボリー	AP-SLXMCA-140L	ナトリウム灯270W相当 電源一体型LED照明