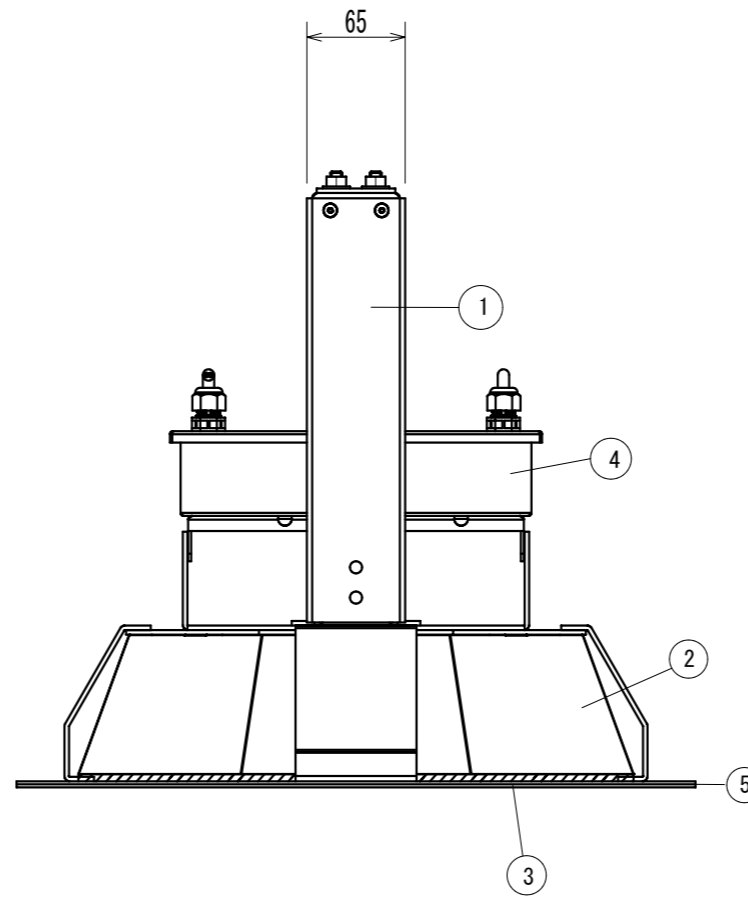
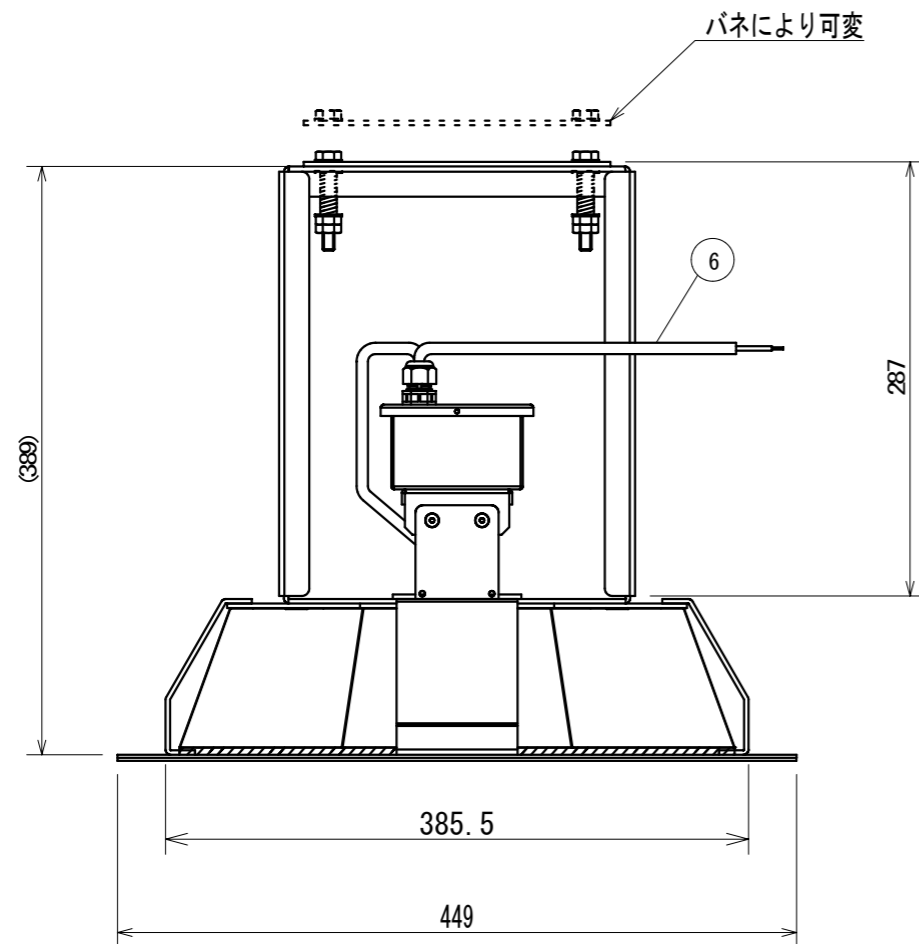
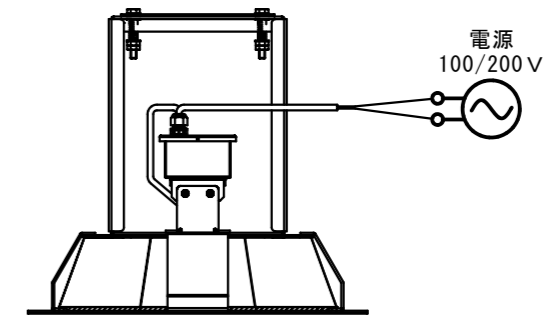
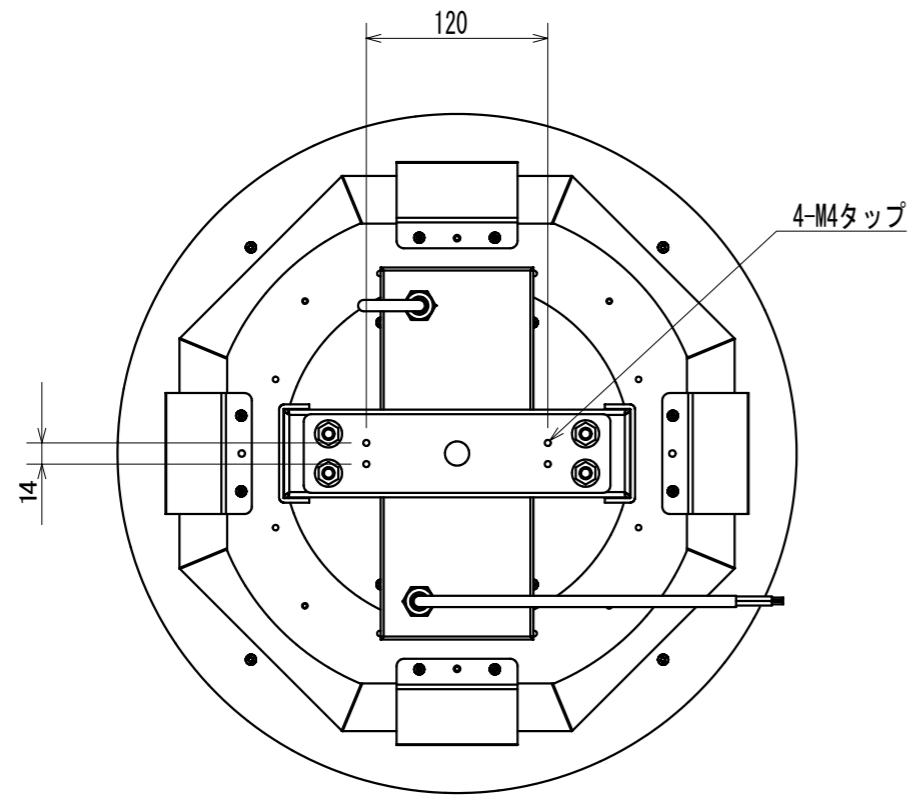


| 符号 | 訂正年月日 | 履 | 歴 | 捺印 |
|----|-------|---|---|----|
| △ | .. | | | |
| △ | .. | | | |
| △ | .. | | | |
| △ | .. | | | |

【定 格】

| 項 目 | 記銘値 | 単 位 | 項 目 | 記銘値 | 単 位 |
|---------|------------|-----|-----------|--------|-----|
| 入 力 電 圧 | 100/200 | V | 光 源 色 | 5000 | K |
| 入 力 電 流 | 1.05/0.525 | A | L E D 光 束 | 仕様書参照 | lm |
| 入 力 電 力 | 105 | W | 演 色 性 | Ra70 | |
| | | | 使用環境温度 | -30~60 | °C |
| 電源ユニット | 内蔵型 | | 保 護 等 級 | IP65 | 相当 |
| | | | 質 量 | 4.5 | kg |



| No. | 名 称 | 数 量 | 材 質 | 摘 要 |
|-----|----------|-----|------------|-----------------|
| 1 | 取り付けアーム | 1 | アルミニウム | 粉体塗装仕上げ |
| 2 | カバー | 1 | アルミニウム | 粉体塗装仕上げ |
| 3 | アクリル | 1 | アクリル (乳白) | #032 |
| 4 | 電源 | 1 | | |
| 5 | アクリルはさみ板 | 1 | アルミニウム | 粉体塗装仕上げ |
| 6 | 電源線 | 1 | キャブタイヤケーブル | VCT222 0.75sq×2 |
| 7 | | | | |
| 8 | | | | |
| 9 | | | | |
| 10 | | | | |
| 11 | | | | |

| 設計 | 承認 | 検図 | 検図 | 検図 | 設計 | 製図 | 写図 | 作成年月日 | 尺度 | 単位 | 材 質 | 処 理・仕 上 | 品 番 | 品 名 |
|----|----|----|----|----|----|----|----|-------|-----|----|--------|----------|--------------------|----------------|
| | | | | | | | | | 1/4 | MM | アルミニウム | 粉体焼付塗装：白 | AP-SLXMCA-105W-Txx | MF400相当LED照明器具 |