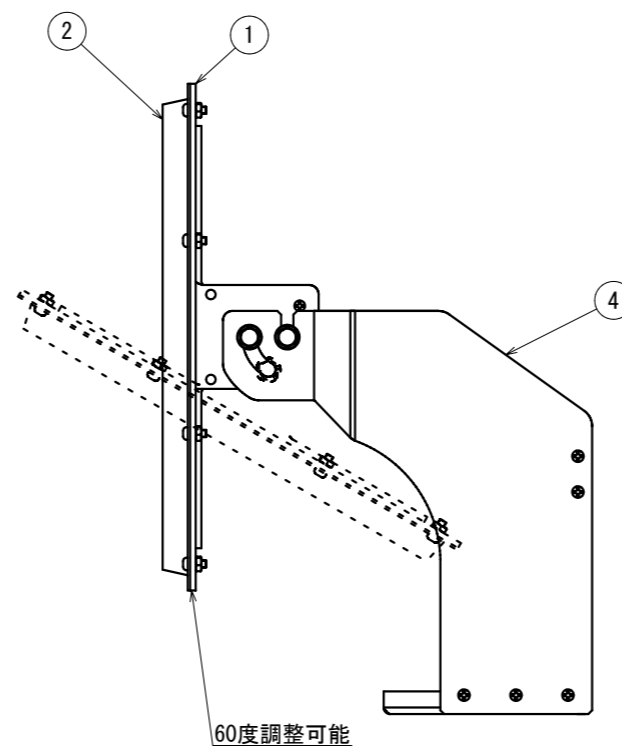
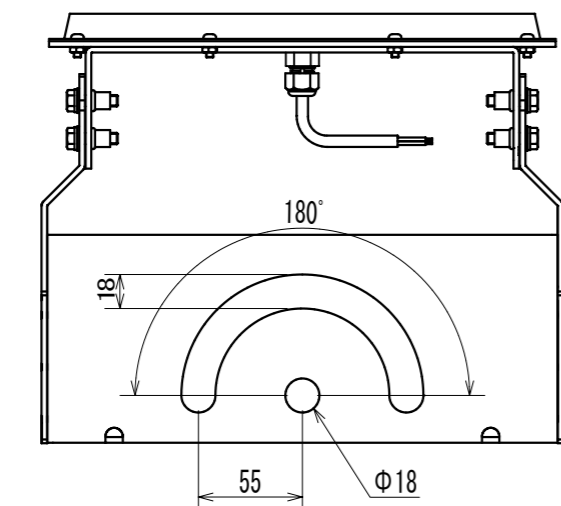
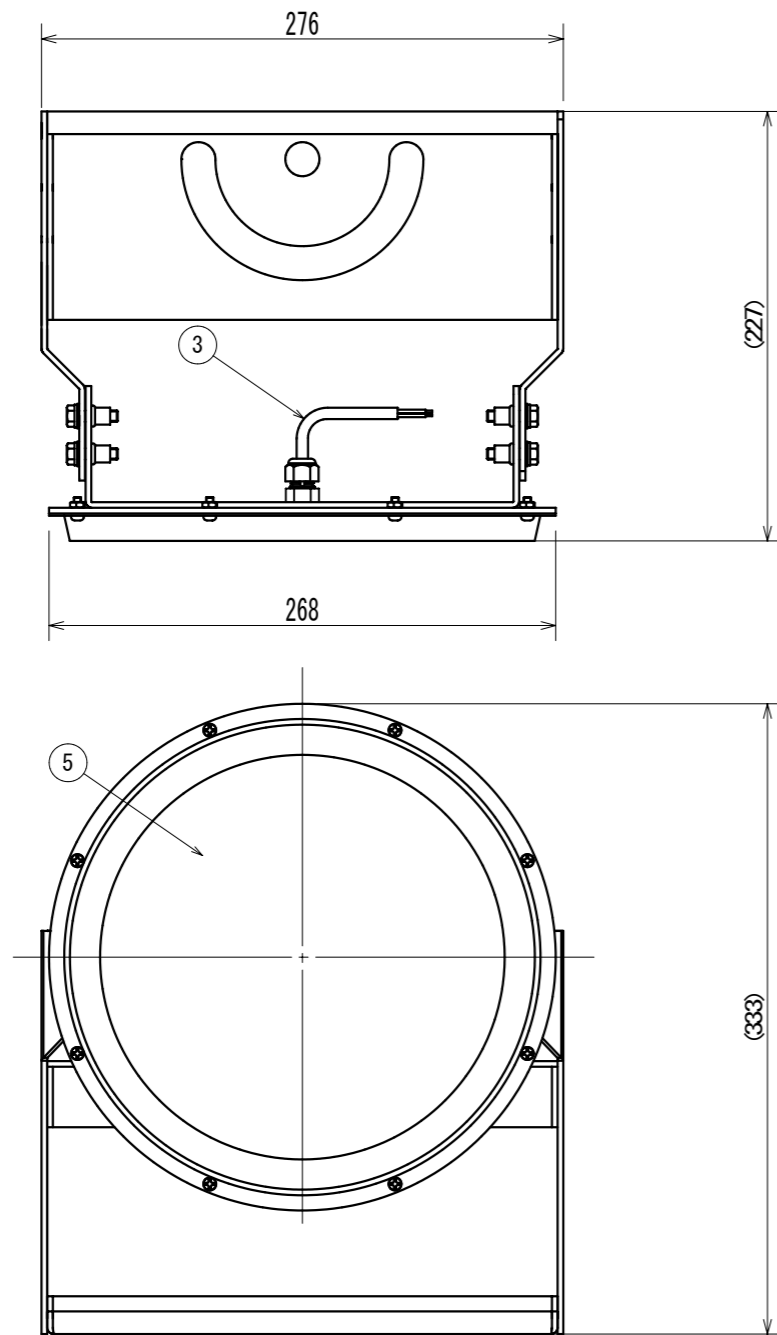


符号	訂正年月日	履	歴	捺印
△				
△				

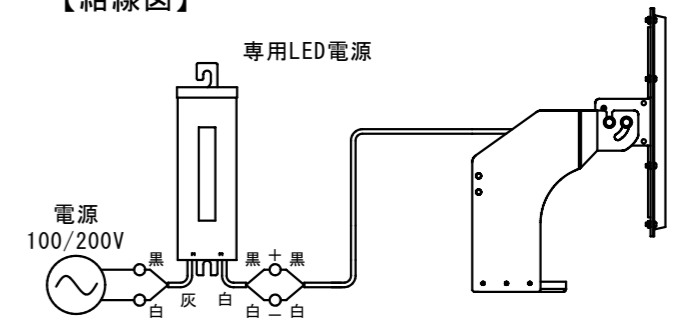


【定 格】

項 目	記銘値	単 位	項 目	記銘値	単 位
電源入力電圧	200	V	光 源 色	5000	K
電源入力電力	50	W	L E D 光 束	6000	lm
			演 色 性	Ra70	
電源ユニット	別置型		使用環境温度	-60 ~ 60	°C
			保 護 等 級	IP65	相当
			質 量	2.3	kg

※必ず専用LED電源とセットでご使用ください。  
直接電源に接続しますと故障します。

【結線図】



No.	名 称	数 量	材 質	摘 要
1	フレーム	1	アルミニウム	t3.0 粉体焼付塗装
2	カバー	1	アルミニウム	t1.2 粉体焼付塗装
3	口出し線	1	RS-CT	0.75X2 MIN300
4	取付アーム	1	アルミニウム	t3.0 粉体焼付塗装
5	保護カバー	1	強化ガラス	t3.0
6				
7				
8				
9				
10				

▲ 安全に関するご注意

- この器具は、周囲温度-60~60°Cの範囲でご使用ください。  
※上記温度範囲外で使用されますと、短寿命、故障の原因となります。
- この器具は屋外用照明器具で、防塵・防噴流仕様です。(保護等級IP65相当)
- 器具の取付面が弱い場合には、補強材等にて、確実に固定してください。  
※器具が落下する恐れがあります。
- 高温の場所には使用しないでください。  
※器具の過熱・故障・焼損の原因となります。
- 腐食性・可燃性ガスの影響を受ける場所には、使用できません。  
※器具故障・落下の原因となります。
- 断熱材・防音材等で器具周辺や器具本体上部をかぶせないでください。  
※火災・器具の過熱・故障・焼損・漏電の原因となります。
- 電源電圧(±6%以内)を確認のうえ、正しく使用してください。(器具銘板へ表示しております。)  
※器具の故障・異常・焼損の原因となります。

※指定ナキ箇所ノ寸法公差  
打抜きノ普通寸法公差 JIS B 0408-B 参照  
曲ゲ及ビ絞りノ普通寸法公差 JIS B 0408-B 参照

※商品の外観・仕様などは改良のため予告なく変更する場合があります。

設計	承認	検図	検図	検図	設計	製図	写図	作成年月日	尺度	単位	材 質	処 理・仕 上	品 番	品 名
									1/4	MM	アルミニウム	粉体焼付塗装：アイボリー	AP-MLZMTHD-50LW	水銀灯250W相当 電源別置型LED照明