



日亜化学製 LED 使用

2020年

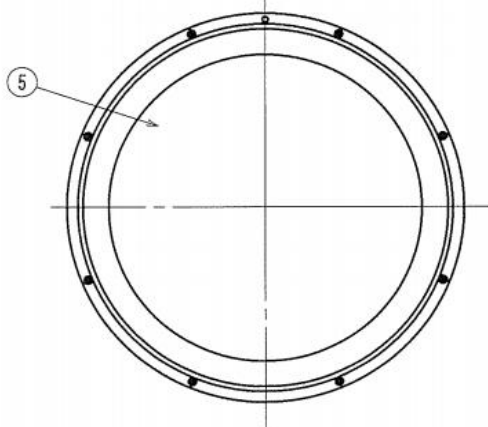
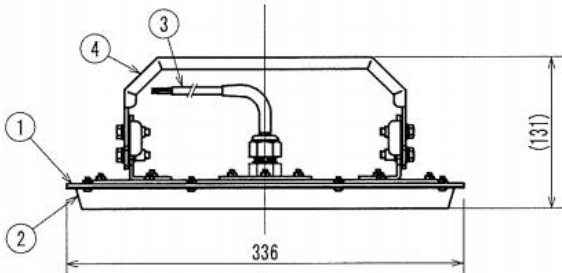
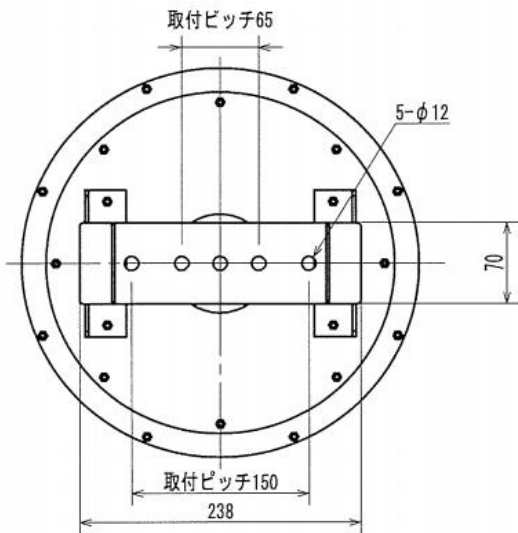
アプラ® 新ハイブライトボックス シリーズ

日本製カスタムLED照明

< 2009年1月からの実績MADE in JAPAN >

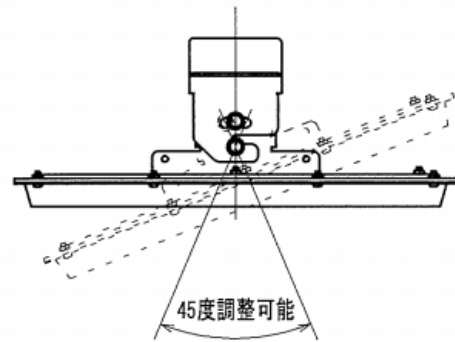
AP-MLZMCD-170LW

超低温 (-60°C~+60°C), 磁気式電源, 電解コンデンサレス
(丸形直付タイプ HF700W相当 電源別置型)

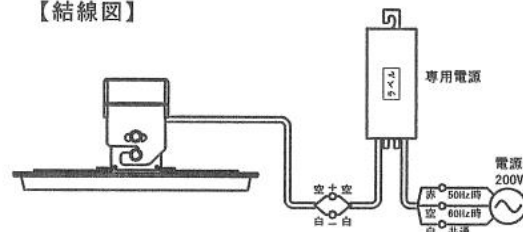


(仕様)

- ・重量 2.9Kg (電源別)
- ・定格電圧 AC200 V
- ・周波数 50/60 Hz
- ・消費電力 170 W
- ・全光束 25300 lm
- ・光源色 昼白色 国内製
- ・発光部カバー 強化ガラス
- ・主な材質 アルミニウム 粉体焼付塗装
- ・配光角 90度
- ・演色性 Ra70
- ・使用環境温度 -60°C ~ +60 °C
- ・専用電源 磁気式電源 (使用温度-60°C ~ +60°C)
- ・保護等級 IP65



【結線図】



- ①フレーム: アルミニウム t3.0粉体焼付塗装
- ②カバー: アルミニウム t1.2粉体焼付塗装
- ③口出し線: RS-CT 0.75x2 MIN300
- ④取り付けアーム: アルミニウムt3.0粉体焼付塗装
- ⑤保護カバー: 強化ガラス t3.0