



SanesuOptech

日本製カスタムLED照明

日亜化学製LED使用

2020年

# アプラ® 新ハイブライトボックス シリーズ

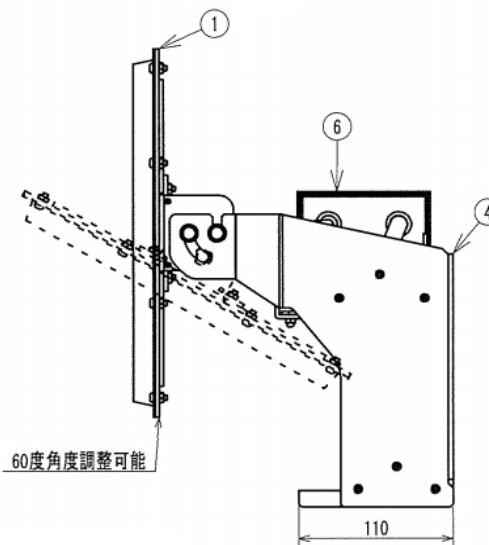
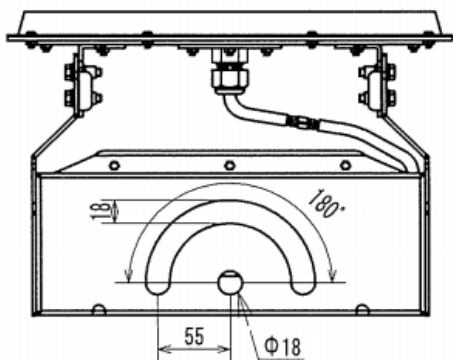
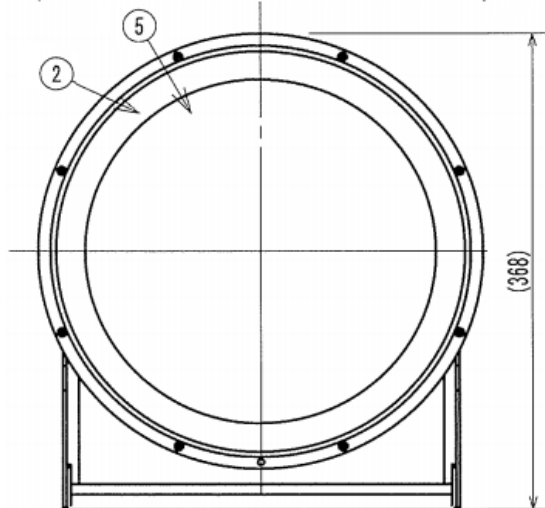
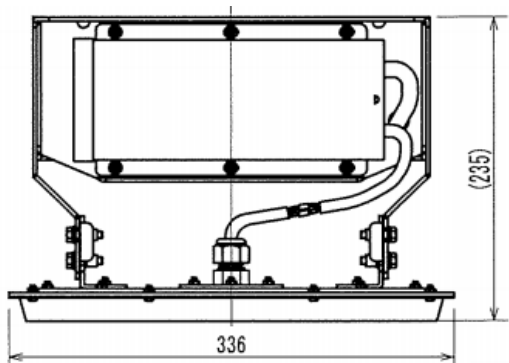
< 2009年1月からの実績MADE in JAPAN >

## AP-MLXMTHA-170LW

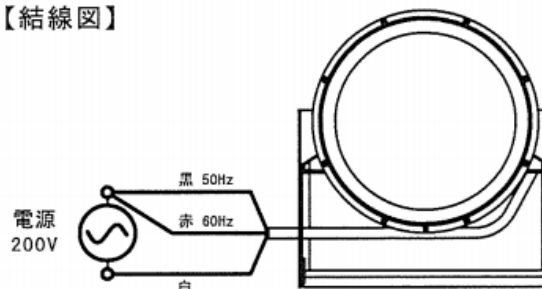
**超低温(-30°C~+80°C), 磁気式電源, 電解コンデンサレス**  
**(投光器タイプ HF700W相当 電源一体型)**

### (仕様)

- ・重量 10.5Kg
- ・定格電圧 AC200 V
- ・周波数 50/60 Hz
- ・消費電力 170W
- ・全光束 25300 lm
- ・効率 148.8 lm/W
- ・光源色 昼白色 国内製
- ・発光部カバー 強化ガラス
- ・主な材質 アルミニウム 粉体焼付塗装
- ・演色性 Ra70
- ・使用環境温度 -60°C ~ +60 °C
- ・専用電源 磁気式電源
- ・保護等級 IP65



### 【結線図】



No.	名称	材質・摘要
1	フレーム	アルミニウム・t3.0粉体焼付塗装
2	カバー	アルミニウム・t1.2粉体焼付塗装
3	電源線	シリコン線・0.75x3 Min300
4	取付アーム	アルミニウム・t3.0粉体焼付塗装
5	保護カバー	強化ガラス・t3.0
6	電源	