



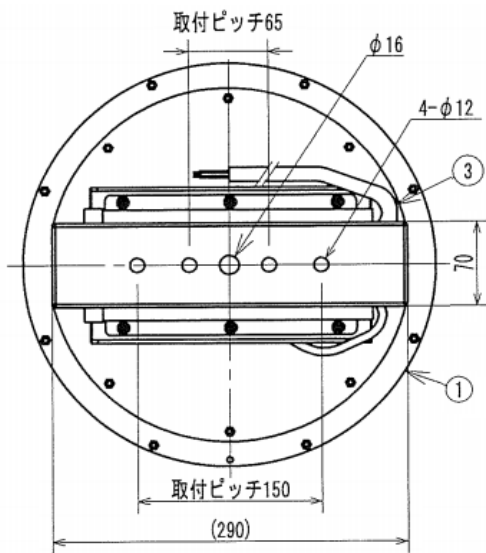
アプラ® 新ハイブライトボックス シリーズ

日本製カスタムLED照明

< 2009年1月からの実績MADE in JAPAN >

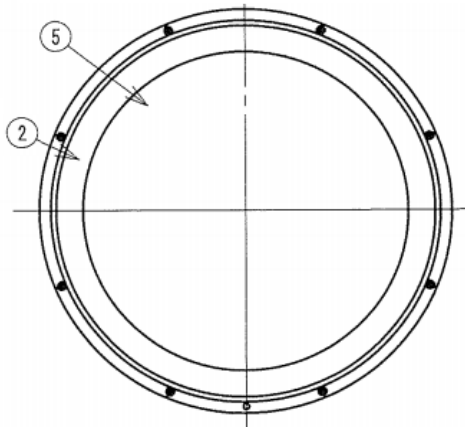
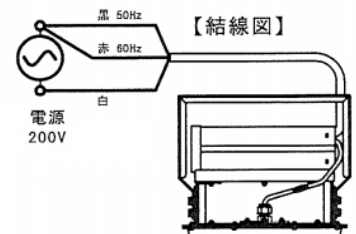
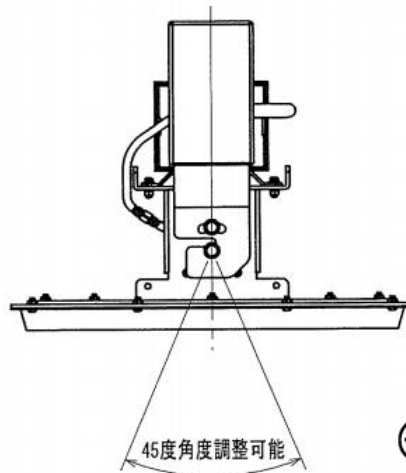
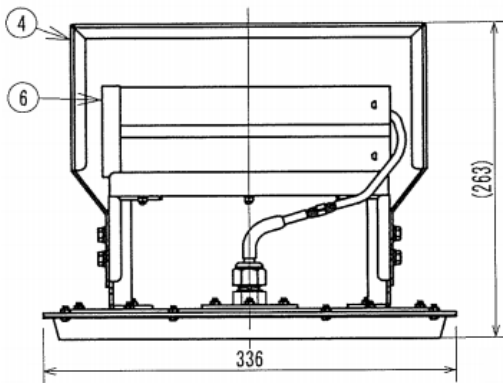
AP-MLXMCA-170LW

超低温 (-60°C~+60°C), 磁気式電源, 電解コンデンサレス
(丸形直付タイプ HF700W相当 電源一体型)



(仕様)

- ・重量 10.5Kg
- ・定格電圧 AC200 V
- ・周波数 50/60 Hz
- ・消費電力 170 W
- ・全光束 25300 lm
- ・発光効率 148.8 lm/W
- ・光源色 昼白色 国内製
- ・発光部カバー 強化ガラス
- ・主な材質 アルミニウム 粉体焼付塗装
- ・演色性 Ra70
- ・使用環境温度 -60°C ~ +60°C
- ・電源ユニット 磁気式, 一体型
- ・保護等級 IP65



No.	名称	数量	材質	摘要
1	フレーム	1	アルミニウム	t3.0 粉体焼付塗装
2	カバー	1	アルミニウム	t1.2 粉体焼付塗装
3	電源線	1	シリコン線	0.75X3
4	取付アーム	1	ボンデ鋼板	t2.3 粉体焼付塗装
5	保護カバー	1	強化ガラス	t3.0
6	電源	1		