



SanesuOptech
日本製カスタムLED照明

日亜化学製 LED 使用

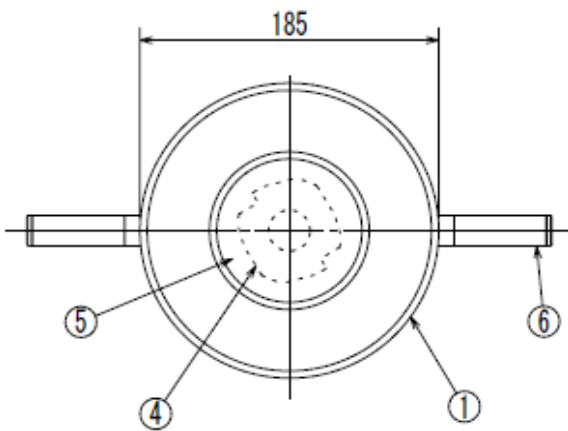
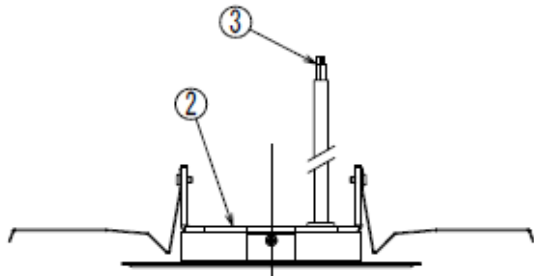
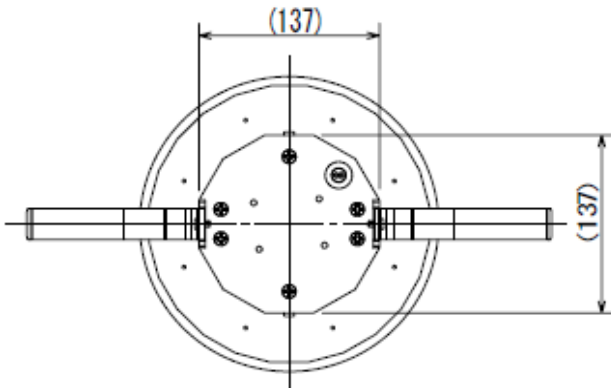
アプラ® 新ハイブライトボックス シリーズ

< 2009年1月からの実績 MADE in JAPAN >

フッ素焼付塗装

AP-SLZKKD1-8W-30K-φ150 ダウンライト

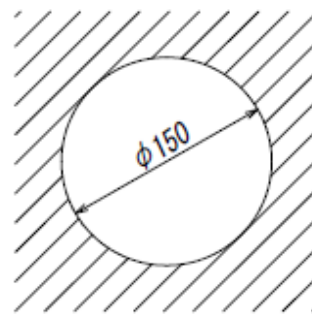
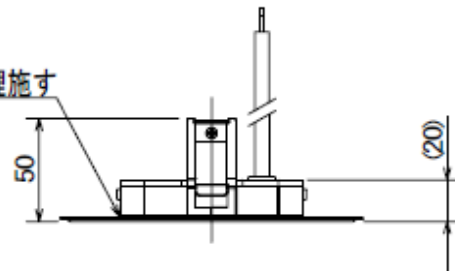
(丸形 埋込用 FDL27相当 電源別置型)



(仕様)

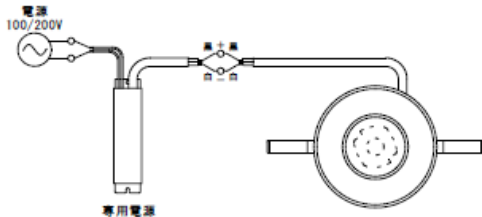
- ・重量 0.6kg (本体)
- ・定格電圧 AC100/200 V
- ・周波数 50/60 Hz
- ・消費電力 8 W
- ・全光束 1000 lm
- ・色温度 3000K
- ・発光部カバー アクリル
- ・主な材質 アルミニウム フッ素焼付塗装
- ・配光角 100度
- ・演色性 Ra70
- ・保護等級 IP65(防塵 防雨型)
- ・使用環境温度 -30 ~ 60 °C
- ・設計寿命 60,000時間

勘合隙間
シール処理施す



【埋込穴寸法】

【結線図】



| No. | 名称 | 数量 | 材質 | 摘要 |
|-----|-------|----|--------|--------------------------------|
| 1 | 化粧枠 | 1 | アルミニウム | t1.0 |
| 2 | フレーム | 1 | アルミニウム | t1.0 |
| 3 | 口出し線 | 1 | RS-CT | 0.75mm ² X2芯 MIN200 |
| 4 | COB | 1 | | |
| 5 | 保護カバー | 1 | アクリル | t2.0 |
| 6 | 取付パネ | 2 | ステンレス | t0.5 D.L取付用パネ |
| 7 | | | | |
| 8 | | | | |
| 9 | | | | |
| 10 | | | | |