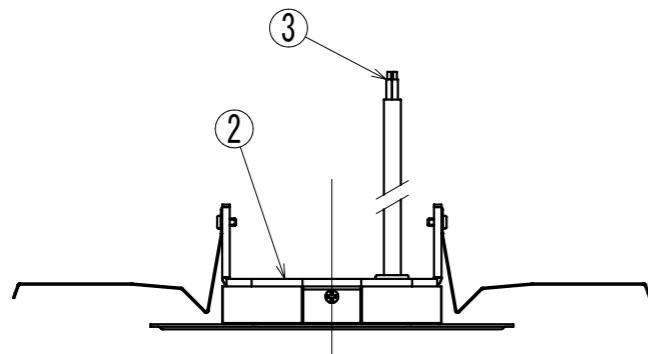
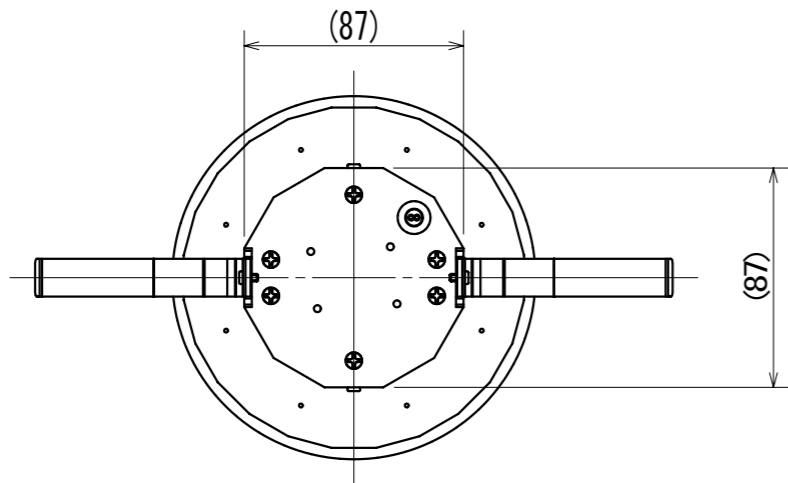
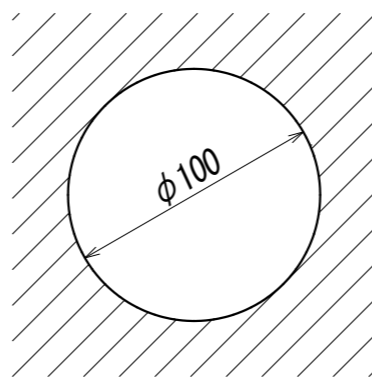
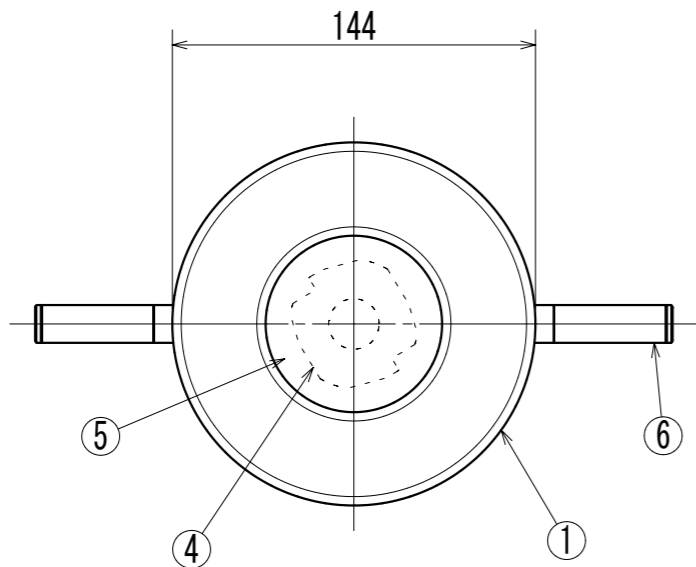
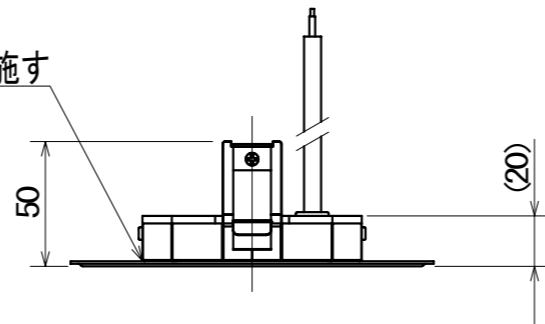


| | |
|--------------|------------------------|
| 公共型番 | サンエスオプテック型番 |
| LRS17-05-30K | AP-SLZKGD1-6W-30K-φ100 |

| 符号 | 訂正年月日 | 履 | 歴 | 捺印 |
|----|-------|---|---|----|
| △ | | | | |
| △ | | | | |



勘合隙間
シール処理施す



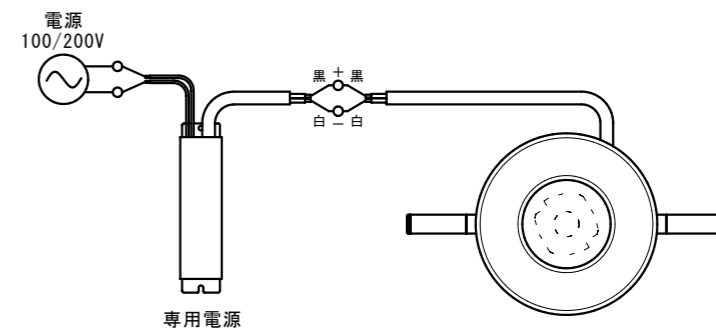
【埋込穴寸法】

【定 格】

| 項 目 | 記銘値 | 単 位 | 項 目 | 記銘値 | 単 位 |
|--------|--------|-----|-----------|--------|-----|
| 灯具入力電圧 | DC 35V | V | 光 源 色 | 3000 | K |
| 灯具入力電流 | 0.15 | A | L E D 光 束 | 750 | lm |
| 灯具入力電力 | 5.4 | W | 演 色 性 | Ra70 | |
| 電源ユニット | 別置型 | | 使用環境温度 | -30~60 | °C |
| 電源入力電圧 | 100 | V | 保 護 等 級 | IP65 | 相当 |
| 電源入力電力 | 6 | W | 質 量 | 0.4 | kg |

※必ず専用LED電源とセットでご使用ください。
直接電源に接続しますと故障します。

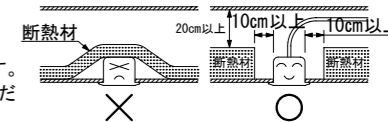
【結線図】



| No. | 名 称 | 数 量 | 材 質 | 摘 要 |
|-----|-------|-----|--------|--------------------------------|
| 1 | 化粧枠 | 1 | アルミニウム | t1.0 |
| 2 | フレーム | 1 | アルミニウム | t1.0 |
| 3 | 口出し線 | 1 | RS-CT | 0.75mm ² X2芯 MIN200 |
| 4 | COB | 1 | | |
| 5 | 保護カバー | 1 | アクリル | t2.0 |
| 6 | 取付バネ | 2 | ステンレス | t0.5 D.L取付用バネ |
| 7 | | | | |
| 8 | | | | |
| 9 | | | | |
| 10 | | | | |

△ 安全に関するご注意

- この器具は耐塩素用天井埋込照明器具です。
- 天井埋め込み専用器具です。傾斜天井、柔らかい天井(ロックウール等)には取付けないでください。
- 器具の過熱・故障・変形・落下の原因となります。
- 器具の取付面が弱い場合には、補強材等にて、確実に固定してください。
- 器具が落下する恐れがあります。
- 高温・高湿の場所や水のかかる場所には使用しないでください。
- 器具の過熱・故障・焼損・感電・漏電の原因となります。
- 振動・衝撃や粉じん・腐食性可燃性ガスの影響を受ける場所には、使用できません。
- 器具故障・落下の原因となります。
- 断熱材・防音材等で器具周辺や器具本体上部をかぶせないでください。
- 火災・器具の過熱・故障・焼損・漏電の原因となります。
- 電源電圧(±6%以内)を確認のうえ、正しく使用してください。(器具銘板へ表示しております。)
- 器具の故障・異常・焼損の原因となります。



※商品の外観・仕様などは改良のため予告なく変更する場合があります。

| 設計 | 承認 | 検図 | 検図 | 検図 | 設計 | 製図 | 写図 | 作成年月日 | 尺度 | 単 位 | 材 質 | 処 理・仕 上 | 品 番 | 品 名 |
|----|----|----|----|----|----|----|----|------------|-----|-----|---------|------------------|------------------------|------------|
| | | | | | | | | 2024年6月18日 | 1/3 | MM | アルミニウム等 | フッ素焼付塗装2回塗り 白 | AP-SLZKGD1-6W-30K-φ100 | 耐塩素用ダウンライト |