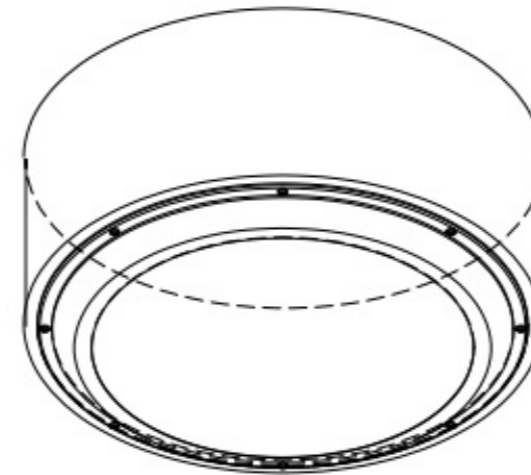
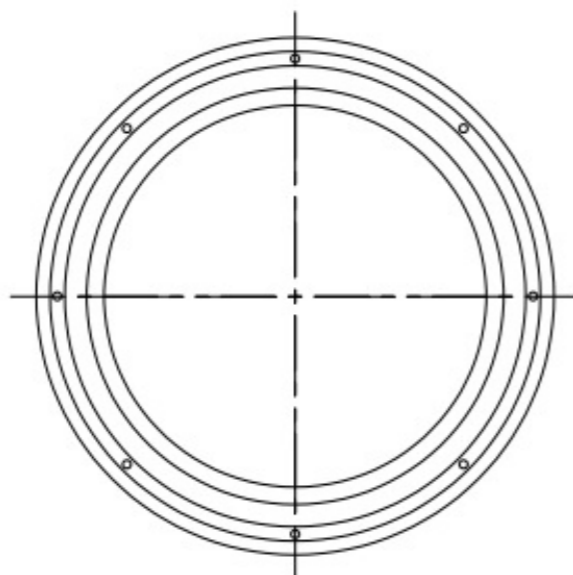
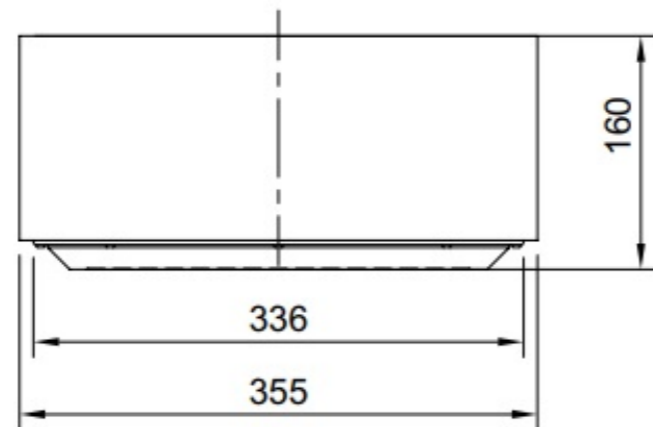
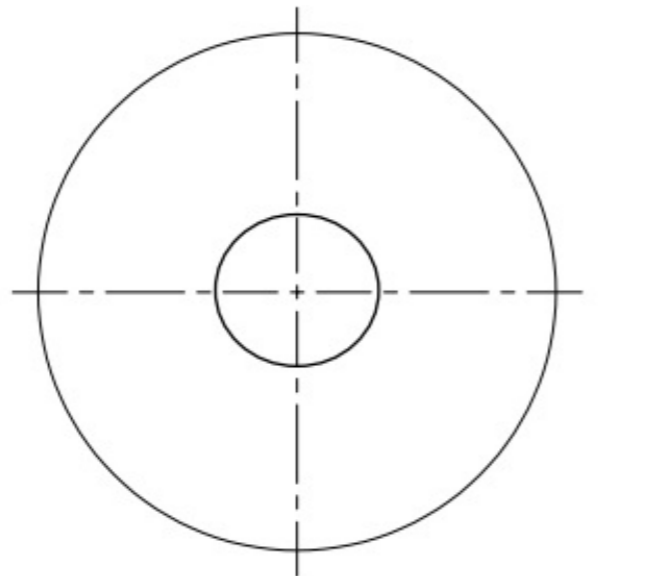


符号	訂正年月日	履	歴	捺印
△				
△				



【定格】

入力電圧	100/200V
入力電流	130/65mA
入力電力	13W
電源	内蔵
効率	103.8lm/W
光源色	5000K
LED光束	1350lm
演色性	Ra70
本体材質	アルミニウム
カバー材質	アクリル
使用環境温度	-30~+40°C
保護等級	IP65
質量	2.1Kg

▲ 安全に関するご注意

- 点灯時の周囲温度は定格値の範囲外ではご使用できません。故障の原因となります。
- 本製品は耐塩素仕様です。(保護等級IP65相当)
- 高温の場所ではご使用できません。器具の故障、漏電、火災の原因となります。
- 断熱材・防音材等で器具周辺や器具本体上部を覆わないでください。
- 振動・衝撃のある場所には使用できません。
- 器具の取付面が弱い場合は、補強材等にて、確実に固定してください。器具が落下する恐れがあります。
- LED素子は、光色、明るさにバラツキがあり、同じ形式の製品で光色、明るさが異なる場合があります。
- 入力電圧は定格電圧±6%の範囲で使用してください。範囲外での使用は、器具の動作不良、故障の原因となります。
- その他の注意事項や安全上の注意は、製品に同梱の取扱説明書に従ってください。

※指定ナキ箇所ノ寸法公差  
 打抜きノ普通寸法公差 JIS B 0408-B 参照  
 曲ゲ及ビ絞リノ普通寸法公差 JIS B 0408-B 参照

※商品の外観・仕様などは改良のため予告なく変更する場合があります。

設計	承認	検図	検図	検図	設計	製図	写図	作成年月日	尺度	単位	材質	処理・仕上	品番	品名
									1/4	MM	アルミニウム等	粉体焼付塗装：アイボリー	AP-CLG1313N-355F	プール用シーリングライト