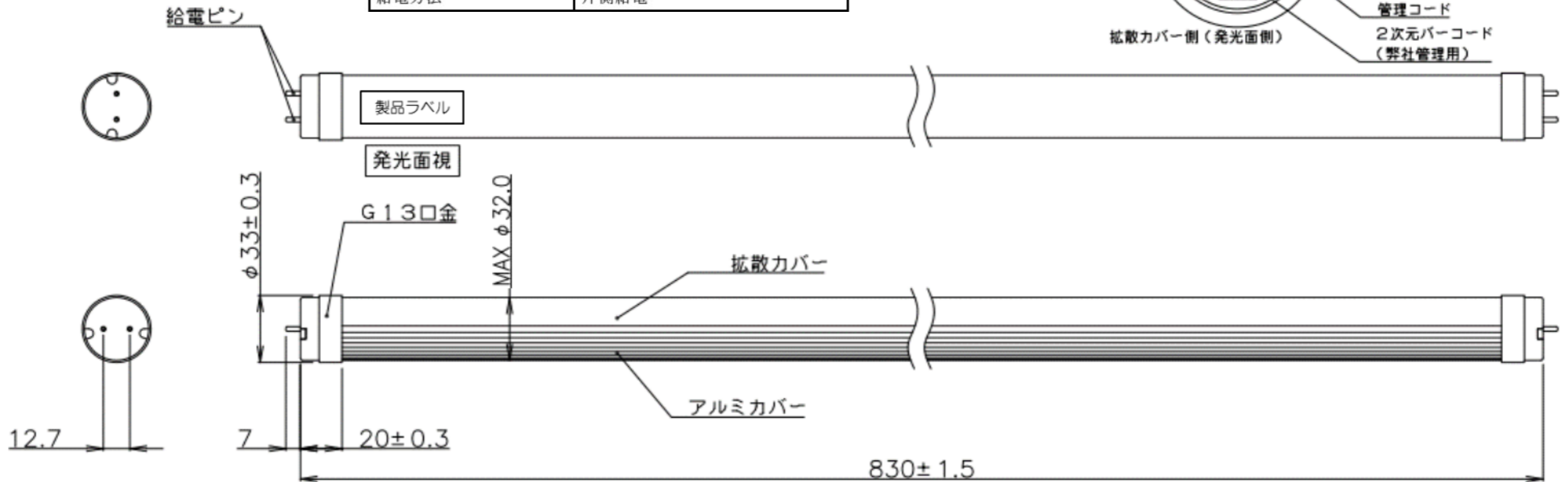
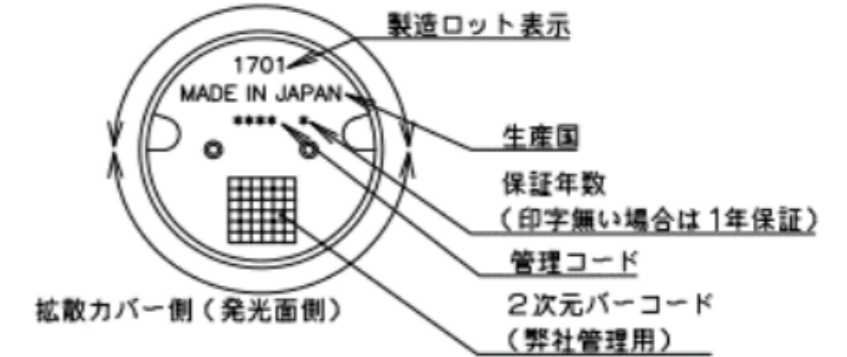


|    |       |  |    |
|----|-------|--|----|
| 符号 | 訂正年月日 |  | 捺印 |
| △  | ...   |  |    |
| △  | ...   |  |    |

|           |                   |
|-----------|-------------------|
| 型式        | AP-SN32MN-1016    |
| 管長        | 830mm (ピン含まず)     |
| 管径        | φ31mm (T10)       |
| 消費電力      | 10W               |
| 全光束 (明るさ) | 1,600 lm          |
| 効率        | 160 lm/W          |
| 色温度       | 5,000 K           |
| 演色性 (Ra)  | 80 以上             |
| 口金        | G13               |
| 配光角       | 140° (2θ 1/2)     |
| 設計寿命      | 40,000 時間         |
| 入力電圧      | AC100/200V        |
| 電源周波数     | 50/60 Hz          |
| 力率        | 0.9 (AC100V/50Hz) |
| 使用温度      | -10~40℃           |
| 使用湿度      | 10~90% RH         |
| 質量        | 340g              |
| 給電方法      | 片側給電              |

口金へのレーザーマーキング (非給電側)  
アルミカバー側



- ・寸法は周囲温度25℃環境下の寸法とする。
- ・口金の寸法は「JIS C7709-1」に基づきます。

|    |    |    |    |    |    |    |    |       |    |    |    |       |                |                       |
|----|----|----|----|----|----|----|----|-------|----|----|----|-------|----------------|-----------------------|
| 設計 | 承認 | 検図 | 検図 | 検図 | 設計 | 製図 | 写図 | 作成年月日 | 尺度 | 単位 | 材質 | 処理・仕上 | 品番             | 品名                    |
|    |    |    |    |    |    |    |    |       |    | MM |    |       | AP-SN32MN-1016 | FL32型直管LED照明<br>電源内蔵型 |