



SanesuOptech

日本製カスタムLED照明

日亜化学製 LED 使用

2020年

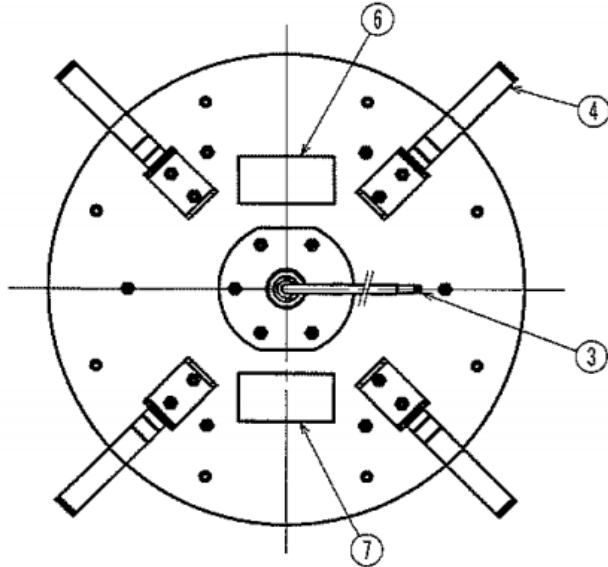
# アプラ® 新ハイブライトボックス シリーズ

< 2009年からの実績 MADE in JAPAN >

**フッ素焼付塗装**

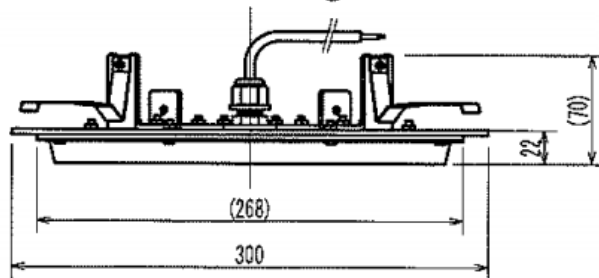
## AP-SLZMKK200-67W-φ250 ダウンライト

(丸型 埋込用 水銀灯300W相当 電源別置型)

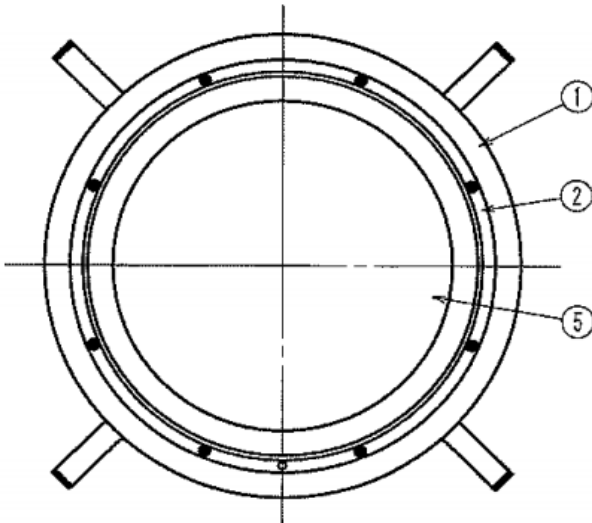
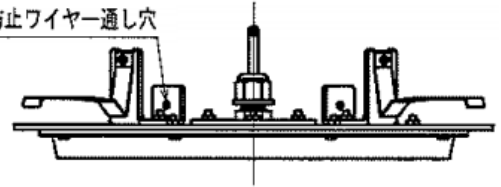


(仕様)

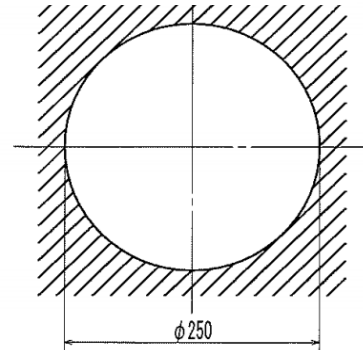
- ・重量 1.6 kg (本体)
- ・定格電圧 AC100 V/200V
- ・周波数 50/60 Hz
- ・消費電力 67 W
- ・全光束 10,000 lm
- ・LED 昼白色 国内製
- ・発光部カバー コモガラス
- ・主な材質 アルミニウム フッ素焼付塗装
- ・配光角 90度
- ・演色性 Ra70
- ・使用環境温度 -30 ~ +60 °C
- ・専用電源 国内生産電源
- ・設計寿命 60,000時間
- ・保護等級 IP65



4-φ5落下防止ワイヤー通し穴



※灯具取付穴寸法



| No | 名称     | 数量 | 材質     | 適用            |
|----|--------|----|--------|---------------|
| 1  | フレーム   | 1  | アルミニウム | t3.0フッ素焼付塗装   |
| 2  | カバー    | 1  | アルミニウム | t1.2フッ素焼付塗装   |
| 3  | 口出し線   | 1  | RS-CT  | 0.75x2 MIN300 |
| 4  | 取り付けパネ | 4  | ステンレス  | t0.5          |
| 5  | 保護カバー  | 1  | コモガラス  | t2.0          |
| 6  | 灯具ラベル  | 1  | テロン    | 材色: 銀         |
| 7  | 注意ラベル  | 1  | テロン    | 材色: 銀         |