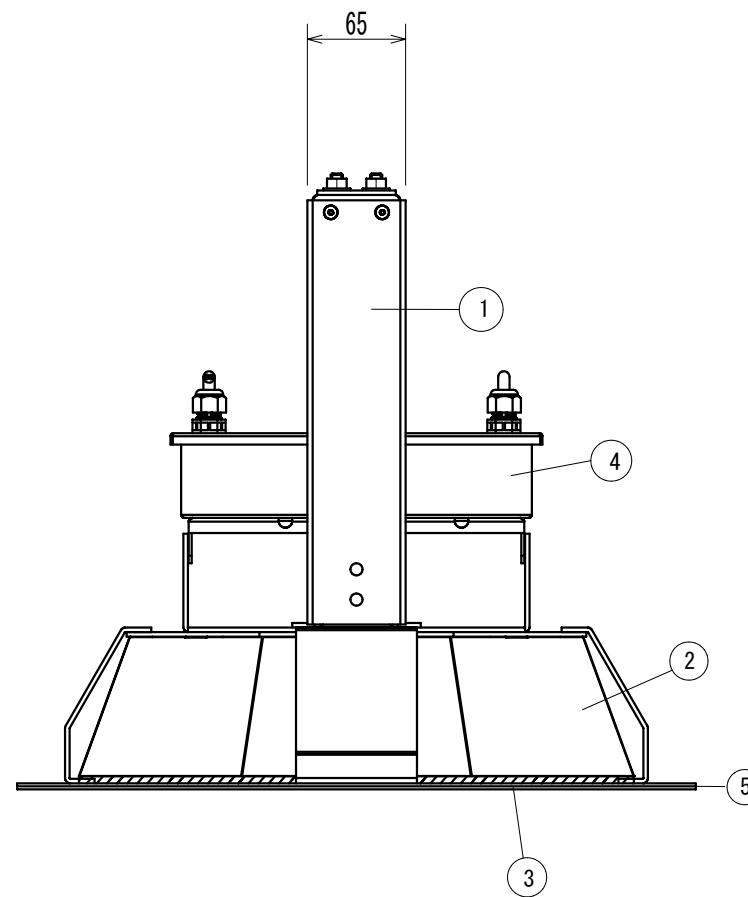
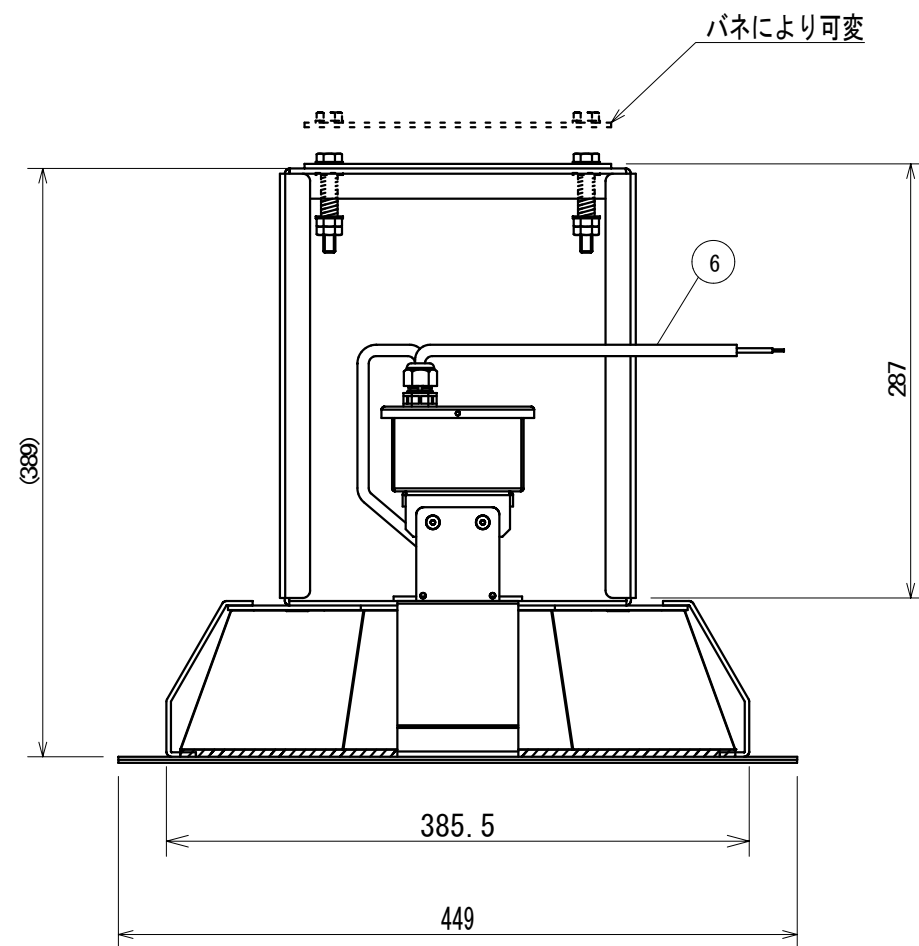
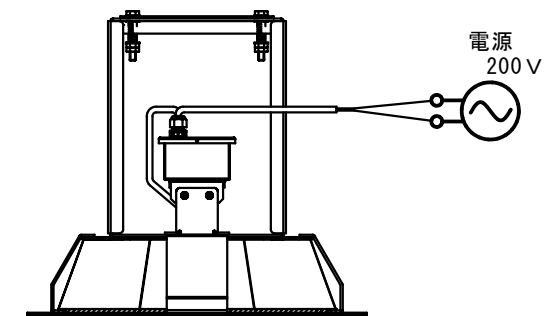
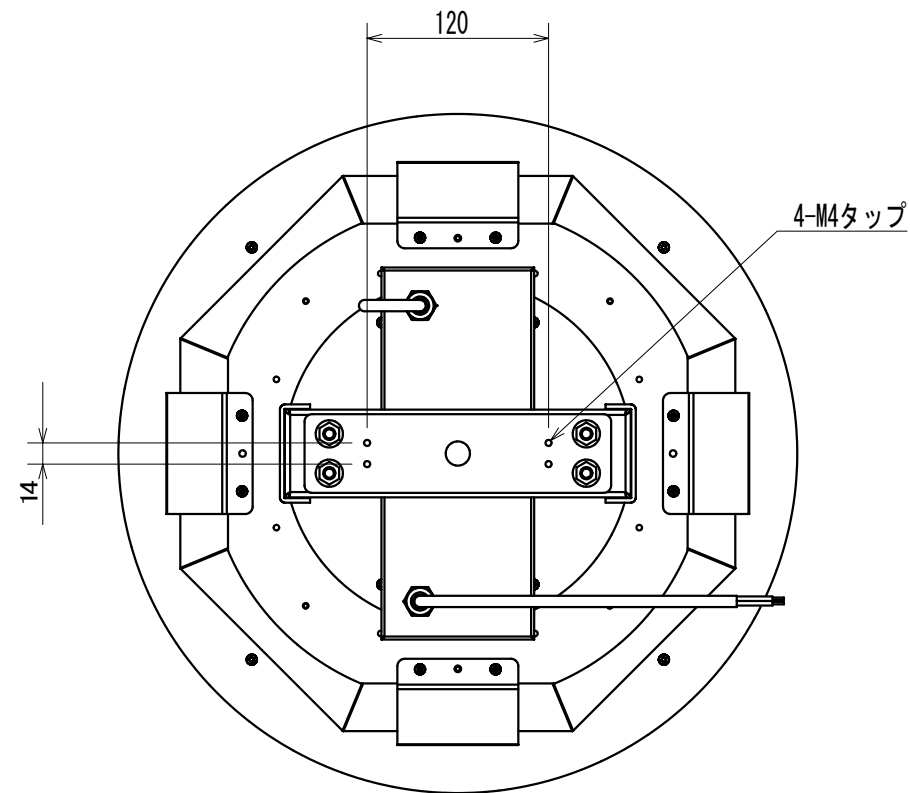


符号	訂正年月日	履	歴	捺印
△	..			
△	..			
△	..			
△	..			

【定 格】

項 目	記銘値	単位	項 目	記銘値	単位
入 力 電 圧	200	V	光 源 色	5000	K
入 力 電 流	1.05	A	L E D 光 束	仕様書参照	lm
入 力 電 力	210	W	演 色 性	Ra70	
			使用環境温度	-30~60	°C
電源ユニット	内蔵型		保 護 等 級	IP65	相当
			質 量	5.0	kg



No.	名 称	数量	材 質	摘 要
1	取り付けアーム	1	アルミニウム	粉体塗装仕上げ
2	カバー	1	アルミニウム	粉体塗装仕上げ
3	アクリル	1	アクリル (乳白)	#032
4	電源	1		
5	アクリルはさみ板	1	アルミニウム	粉体塗装仕上げ
6	電源線	1	キャプタイヤケーブル	VCT222 0.75sq×2
7				
8				
9				
10				
11				

設計	承認	検図	検図	検図	設計	製図	写図	作成年月日	尺度	単位	材 質	処 理・仕 上	品 番	品 名
									1/4	MM	アルミニウム	粉体焼付塗装 : 白	AP-SLXMCA-210W-Txx	HF1000相当LED照明器具