



SanesuOptech

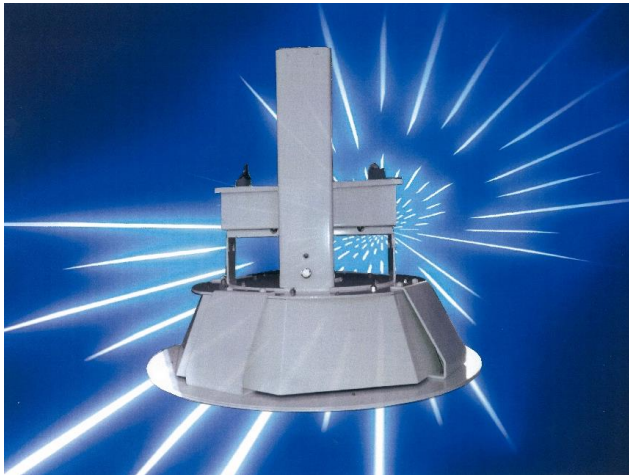
日本製カスタムLED照明

2020年

アプラ® 新ハイブライトボックス シリーズ

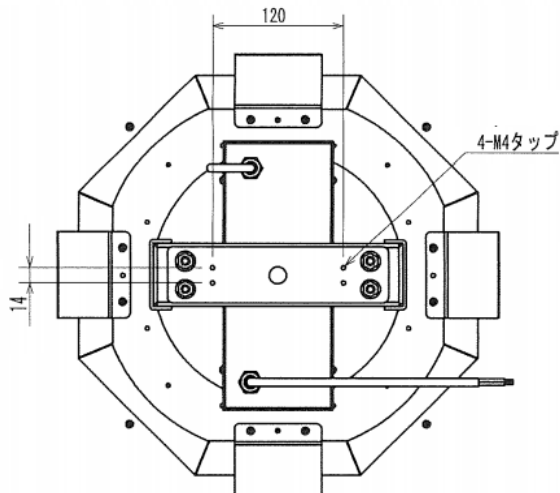
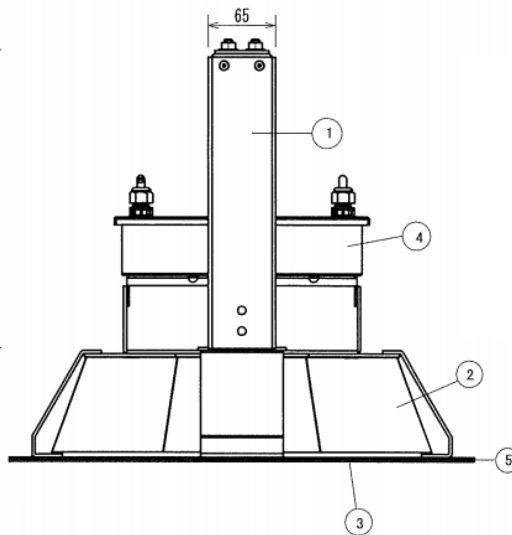
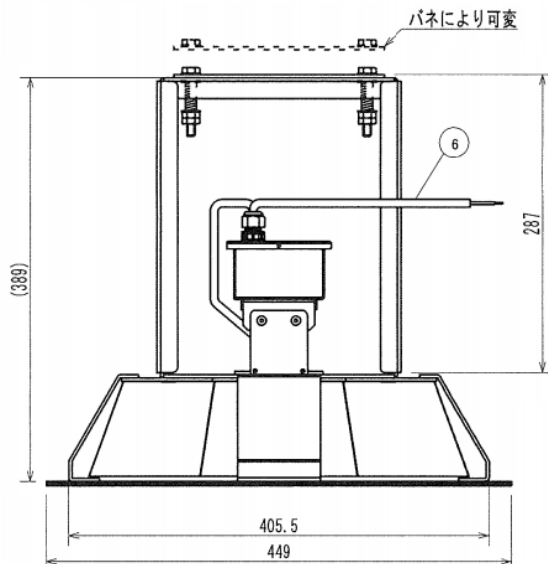
< 2009年1月からの実績 MADE in JAPAN >

AP-SLXMCA-105W-T90 リフター対応 (グレア低減型 メタルハライド400W相当 電源一体型)



(仕様)

- ・重量 4.5 kg
- ・定格電圧 AC100V/200 V
- ・周波数 50/60 Hz
- ・消費電力 105 W
- ・全光束 15,300 lm
- ・LED 昼白色 国内製
- ・発光部カバー アクリル (乳白)
- ・主な材質 アルミニウム 粉体焼付塗装
- ・演色性 Ra70
- ・使用環境温度 -30 ~ 60 °C
- ・保護等級 IP65



No.	名称	材質・摘要
1	取り付けアーム	アルミニウム・粉体塗装仕上げ
2	カバー	アルミニウム・粉体塗装仕上げ
3	アクリル	アクリル(乳白)#032
4	電源	
5	アクリルはさみ板	アルミニウム・粉体塗装仕上げ
6	電源線	キャブタイヤケーブルVCT222 0.75sqx2