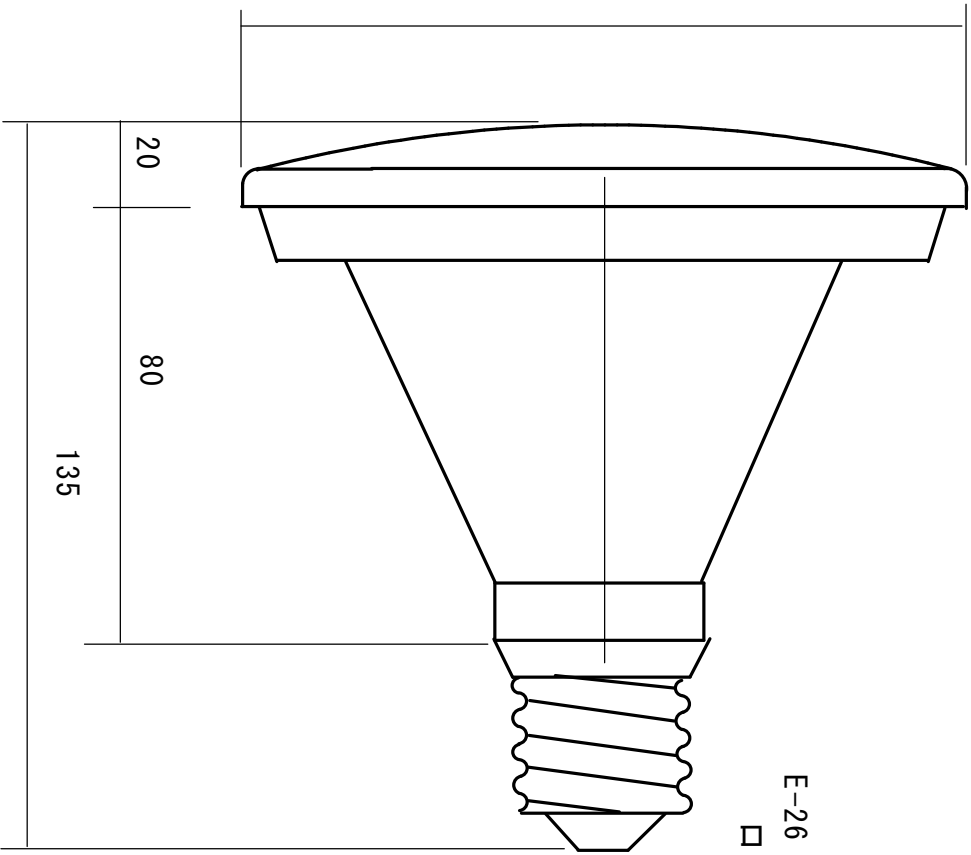


φ 124



E-26
口金

AP-ILP12E26-NXX-100LT
2020.12
株式会社サンエスオプテック