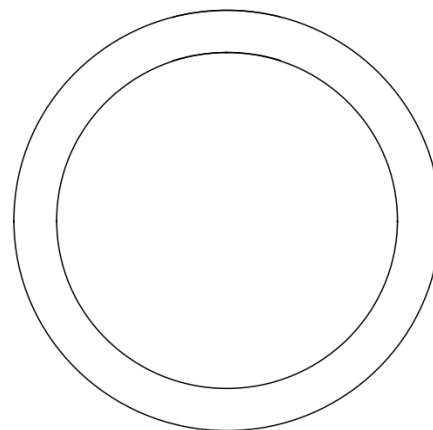
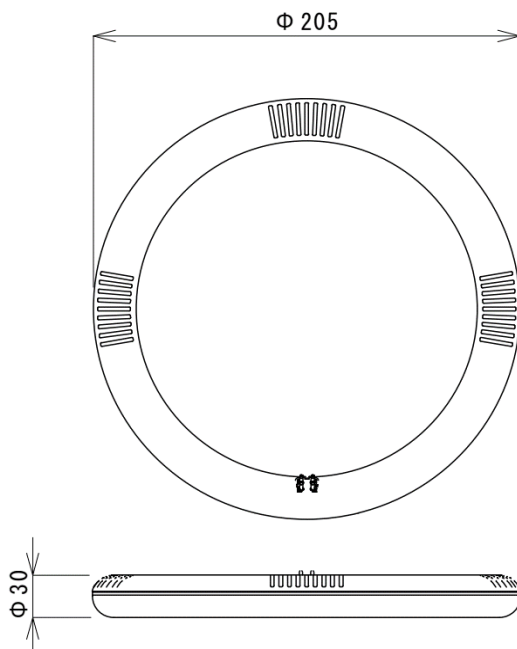


丸型蛍光灯サークライン型LED照明

FCL9L1D / FCL9ND



代替対象	FCL20W	
型式	FCL9L1D	FCL9ND
消費電力	9W	
入力電圧	AC100~240V	
電源周波数	50Hz/60Hz	
口金	G10q	
色温度	3000K(電球色)	5000K(昼白色)
全光束	1180lm	1240lm
演色性	Ra80	
照射角度	120°	
サイズ	φ 205x φ 30	
重量	350g	
設計寿命	40,000h	
使用温度	-30~40°C	
密閉器具	対応	
製品保証	5年	



結線方法

