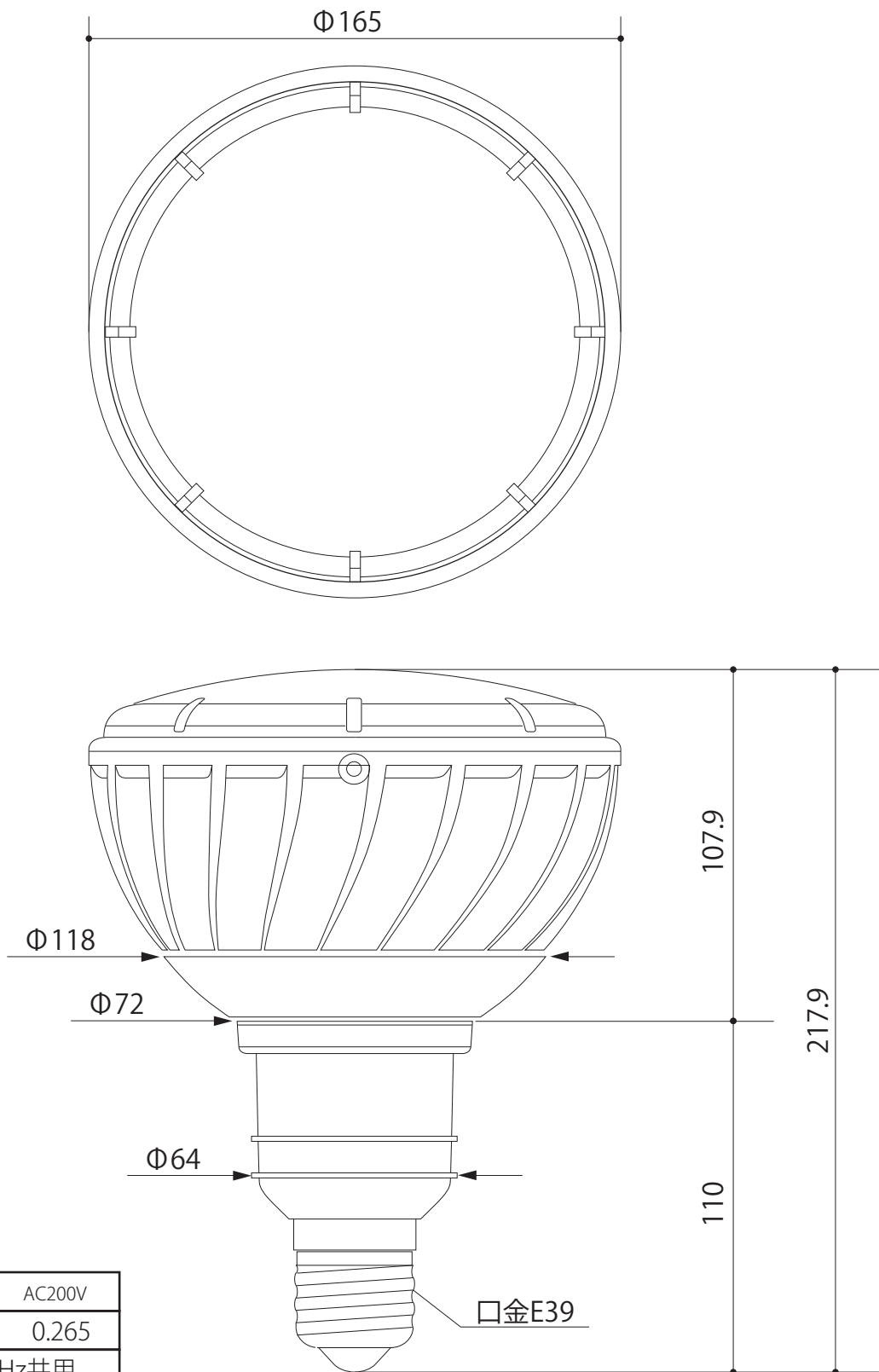


48Wタイプ



定格電圧	AC100V	AC200V
入力電流	0.53A	0.265
周波数	50Hz/60Hz共用	

【製品仕様】

重量(kg)	1.15	演色性(Ra)	80	
消費電力(W)	48	配光角(°)	120	
入力電圧(V)	AC90~264 (50/60Hz)	寿命(h)	50,000	
色温度(K)	3,000	5,700	動作温度(°C)	-30~50
全光束(lm)	6,480	6,680	SMPS	内蔵型

尺度	1/2 (A4)	日付	作図
モデル名	SM-PA48シリーズ (Par52代替)		
図番			