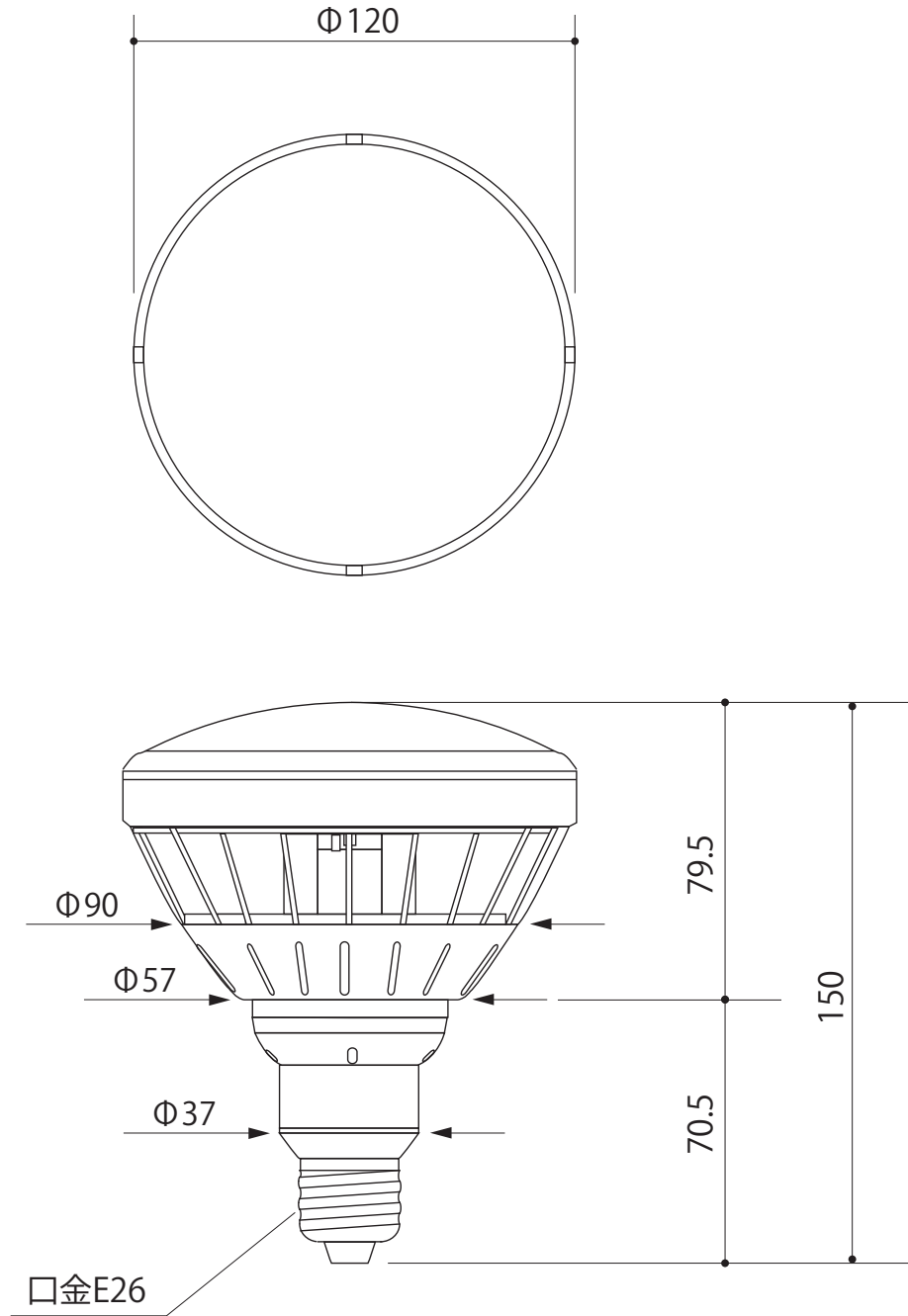


# 14Wタイプ



定格電圧	AC100V	AC200V
入力電流	0.15A	0.075
周波数	50Hz/60Hz共用	

## 【製品仕様】

重量(kg)	0.4	演色性(Ra)	80	
消費電力(W)	14	配光角(°)	120	
入力電圧(V)	AC90~264 (50/60Hz)		寿命(h)	50,000
色温度(K)	3,000	5,000	動作温度(°C)	-30~50
全光束(lm)	1,840	1,920	SMPS	内蔵型

尺度	1/2 (A4)	日付	作図
モデル名	SM-PA14シリーズ (Par38代替)		
図番			