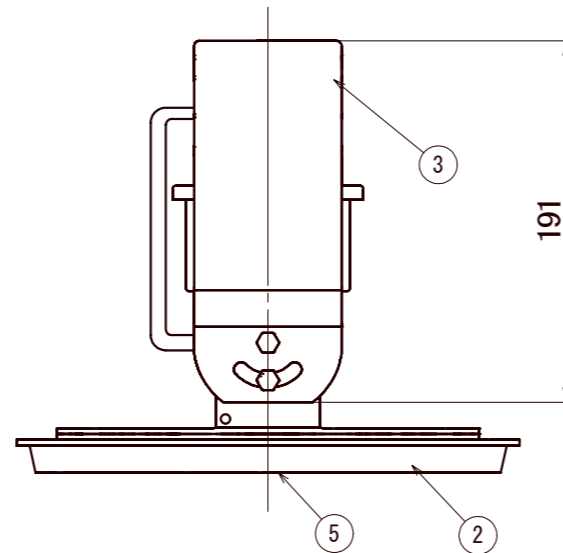
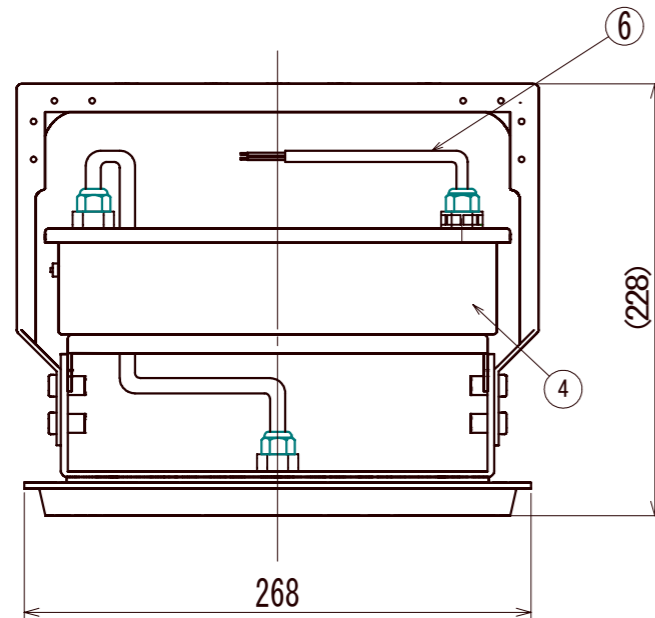
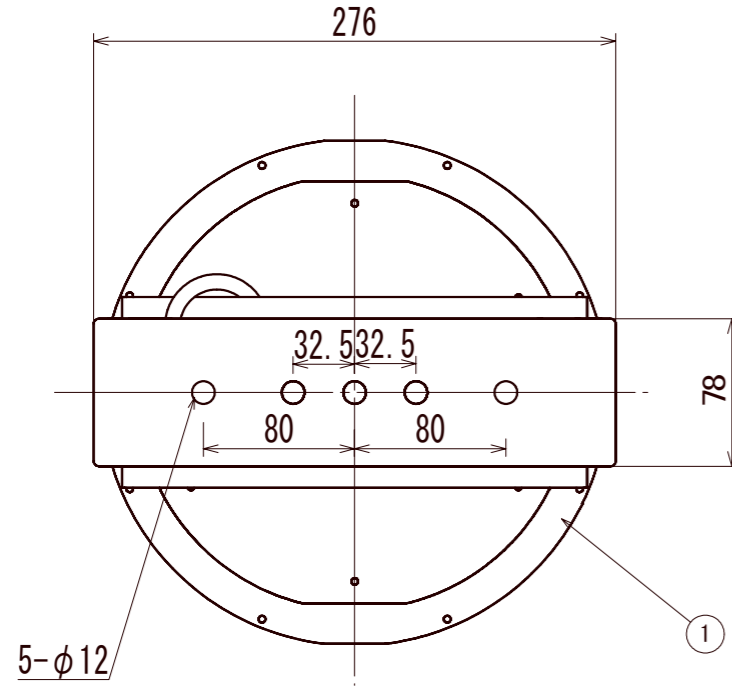


【定 格】

入力電圧 100/200 V 光源色 2200K  
 定格周波数 60/50 Hz LED光束 14000 lm  
 入力電流 1.05/0.525 A 演色性 Ra80  
 入力電力 105 W 使用环境温度 -30~60 °C  
 質 量 (3.9 kg)



符号	訂正年月日	来	歴	捺印
△	.	.	.	
△	.	.	.	
△	.	.	.	
△	.	.	.	

No.	名 称	数 量	材 質	摘 要
1	フレーム	1	アルミニウム	t3.0 粉体焼付塗装
2	カバー	1	アルミニウム	t1.2 粉体焼付塗装
3	取付アーム	1	ボンデ鋼板	t2.3 粉体焼付塗装
4	電源ユニット	1		
5	アクリル板	1	アクリル	t2.0 DFA2
6	電源線	1		線長 MIN 500 mm
7				
8				
9				
10				
11				
12				
13				
14				
15				

※商品の外観・仕様などは改良のため予告なく変更する場合があります。

ご使用上の注意

- 点灯時の周囲温度は定格値の範囲外ではご使用できません。故障の原因となります。  
※上記温度範囲外で使用されますと、短寿命、故障の原因となります。
- この器具は防塵・防噴流照明器具です。
- 器具の取付面が弱い場合は、補強材等にて、確実に固定してください。  
※器具が落下する恐れがあります。
- 高温の場所には使用しないでください。  
※器具の加熱・故障・焼損の原因となります。
- 腐食性・可燃性ガスの影響を受ける場所には、使用できません。  
※器具故障・落下の原因となります。
- 断熱材・防音材等で器具周辺や器具本体上部をかぶせないでください。  
※火災・器具の過熱・故障・焼損・漏電の原因となります。
- LED素子は、光色、明るさにバラツキがあり、同じ形式の製品で光色、明るさが異なる場合があります。
- 入力電圧は定格電圧±6%の範囲で使用してください。  
範囲外での使用は、器具の動作不良、故障の原因となります。
- その他の注意事項や安全上の注意は、製品に同梱の取扱説明書に従ってください。

設計	部長	課長	検図	設計	製図	写図	材 質	処 理・仕 上		品 番	品 名
								半艶クリーム塗装仕上げ			
製造工場	部長	課長	検図	設計	製図	写図	作成年月日	尺度	単位	部 品 名	図 番
								1/4	MM		
										AP-SLXMCA-105L	ナトリウム灯220W相当 電源一体型LED照明