

SanesuOptech

日本製カスタムLED照明

日亜化学製 LED 使用

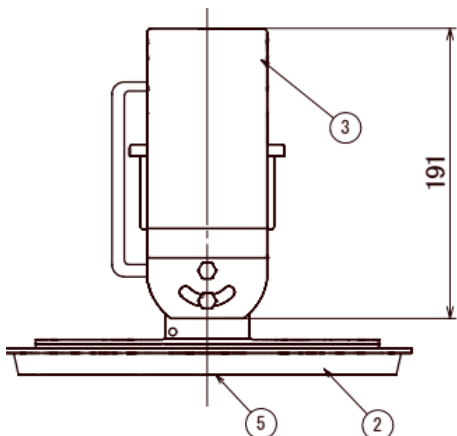
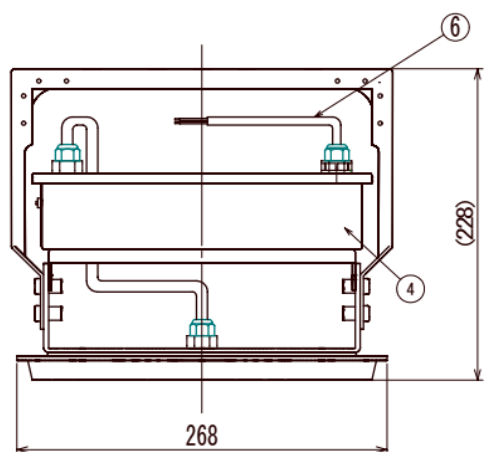
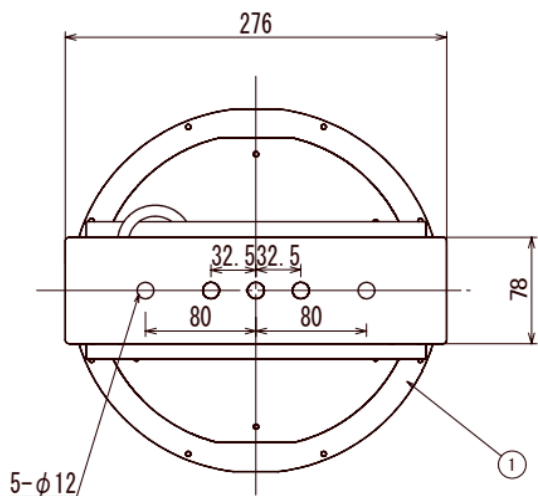
2020年

アプラ® 新ハイブライトボックス シリーズ

< 2009年からの実績 MADE in JAPAN >

AP-SLXMCA-105L

(直付型 ナトリウム灯220W相当 電源一体型)



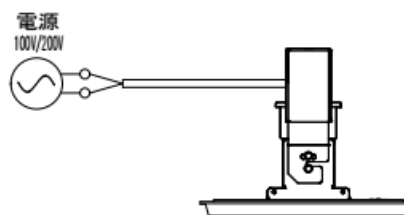
(仕様)

- ・重量 3.9 kg
 - ・定格電圧 AC100/200V
 - ・周波数 50/60 Hz
 - ・消費電力 105 W
 - ・全光束 14,000 lm
 - ・LED 国内製
 - ・発光部カバー アクリル
 - ・主な材質 アルミニウム 粉体焼付塗装
 - ・色温度 2200K
 - ・演色性 Ra80
 - ・使用环境温度 -30 ~ +60 °C
 - ・専用電源 国内生産電源
 - ・設計寿命 60,000時間
 - ・保護等級 IP65
- 防水, 防塵, 耐オイルミスト
耐塩, 耐薬品, 耐振動
温度センサー付き

・オプション



【結線図】



No.	名称	材質・摘要
①	フレーム	アルミニウム t3.0粉体焼付塗装
②	カバー	アルミニウム t1.2粉体焼付塗装
③	取付アーム	アルミニウム t2.3粉体焼付塗装
④	電源ユニット	
⑤	保護カバー	アクリル t2.0
⑥	電源線	線長 MIN500mm