

Sanesu Optech

日本製カスタムLED照明

日亜化学製 LED 使用

2020年

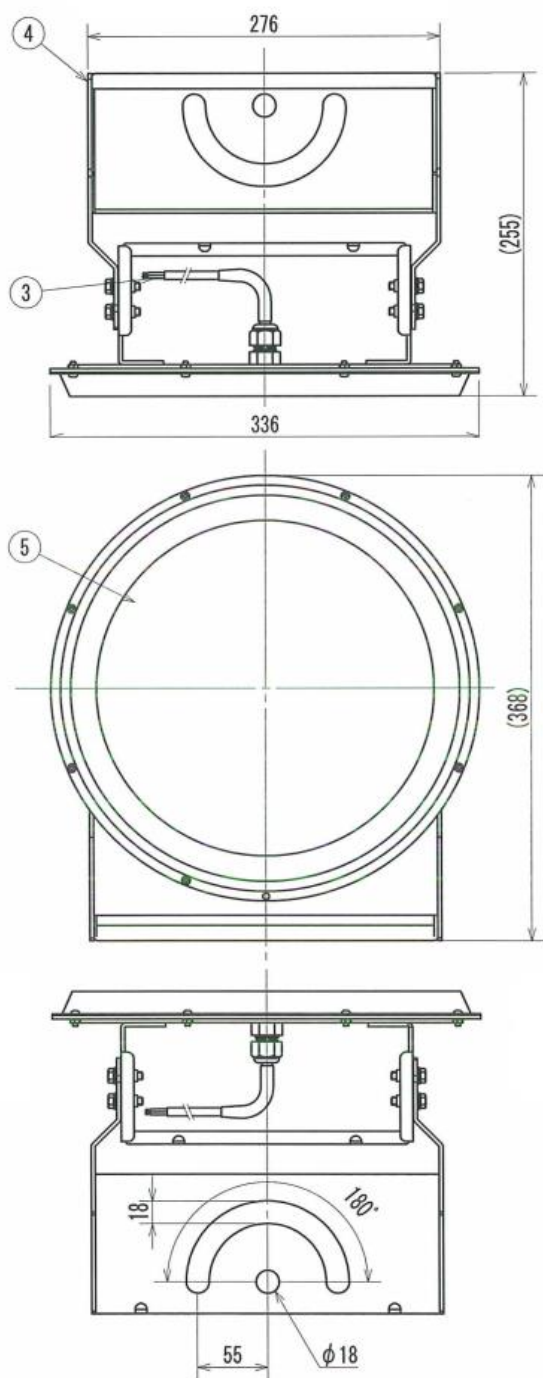
# アプラ® 新ハイブライトボックス シリーズ

< 2009年からの実績 MADE in JAPAN >

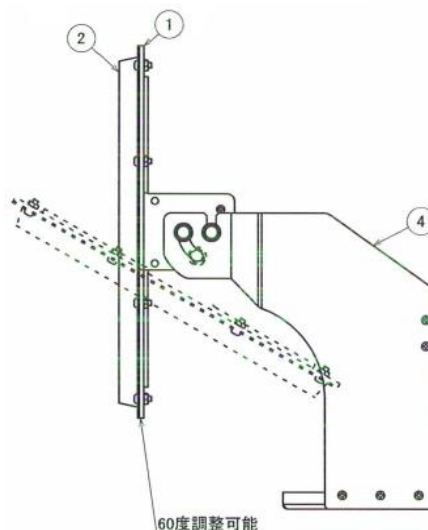
## AP-SLZMTHD200-210W

### 防水・防塵・耐オイルミスト

(投光器型 水銀灯1000W相当 電源別置型)



- (仕様)
- ・重量 3.5 kg (本体)
  - ・定格電圧 AC200V
  - ・周波数 50/60 Hz
  - ・消費電力 210 W
  - ・全光束 35,000 lm
  - ・LED 国内製
  - ・発光部カバー 強化ガラス
  - ・主な材質 アルミニウム 粉体焼付塗装
  - ・色温度 5000K
  - ・演色性 Ra70
  - ・使用環境温度 -30 ~ +60 °C
  - ・専用電源 国内生産電源
  - ・設計寿命 60,000時間
  - ・保護等級 IP65
  - ・オプション 耐塩, 耐薬品, 耐振動 温度センサー付き



No.	名称	材質・摘要
①	フレーム	アルミニウム t3.0粉体焼付塗装
②	カバー	アルミニウム t1.2粉体焼付塗装
③	口出し線	RS-CT 0.75x2 MIN300
④	取付アーム	アルミニウム t3.0粉体焼付塗装
⑤	保護カバー	強化ガラス t3.0