



Sanesu Optech
日本製カスタムLED照明

日亜化学製 LED 使用

2020

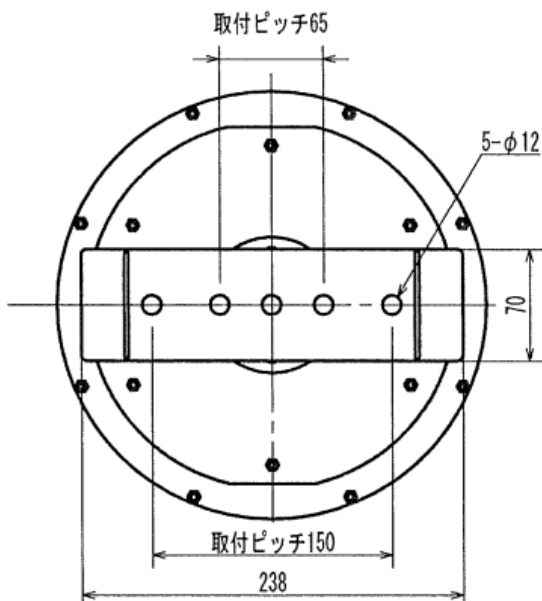
アプラ® 新ハイブライツボックス シリーズ

< 2009年1月からの実績 MADE in JAPAN >

AP-SLZMCD200-105W-7 耐環境 +60°C

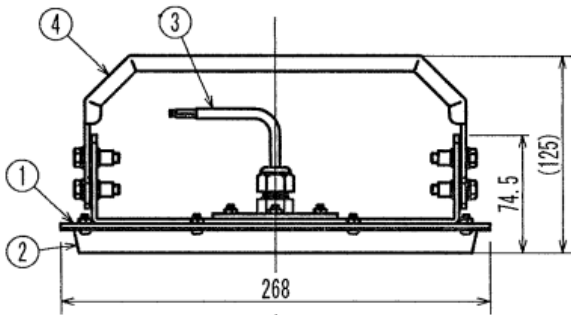
防水・防塵・耐オイルミスト

(丸形 直付けタイプ メタルハライド400W相当 電源別置型)

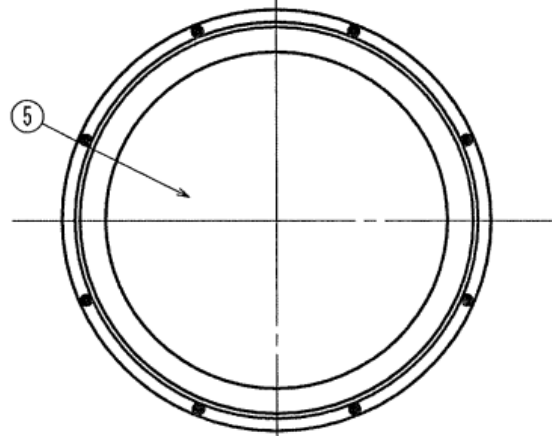
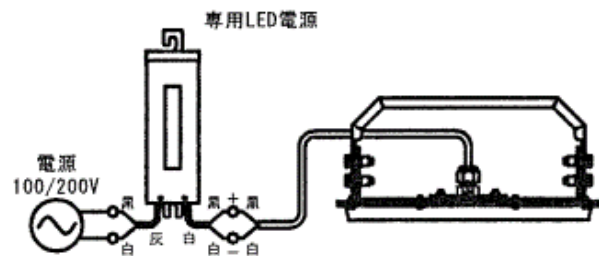


(仕様)

- ・重量 1.7 kg (本体)
- ・定格電圧 AC100/200 V
- ・周波数 50/60 Hz
- ・消費電力 105 W
- ・全光束 17000 lm
- ・光源色 昼白色 国内製
- ・発光部カバー アクリル
- ・主な材質 アルミニウム 粉体焼付塗装
- ・配光角 90度
- ・演色性 Ra70
- ・使用環境温度 -30 ~ +60 °C
- ・耐環境 ミスト対策済み
- ・専用電源 国内生産電源 (使用温度-30 ~ +60°C)
- ・保護等級 IP65
- ・オプション 耐塩, 耐薬品, 耐振動, 温度センサー付き



【結線図】



No.	名称	数量	材質	摘要
1	フレーム	1	アルミニウム	t3.0 粉体焼付塗装
2	カバー	1	アルミニウム	t1.2 粉体焼付塗装
3	口出し線	1	RS-CT	0.75X2 MIN300
4	取付アーム	1	アルミニウム	t3.0 粉体焼付塗装
5	保護カバー	1	アクリル	t2.0
6				
7				
8				
9				
10				